

## Beam Adjustable

10W / 900lm / 3000K / DALI / Medium 28° /  $\varnothing$ 100mm

63222



Design: O/M

Luminária de encastrar no teto construída em alumínio fundido.

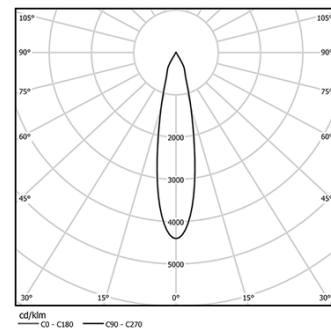
Versão ajustável orientável 30° no eixo horizontal e 355° no eixo vertical.

Acessórios de encastre para versão à face disponíveis separadamente.

LED CRI>80 / >50.000h, L80/B10  
3-step MacAdam / fonte de alimentação incluída.  
IP20 | 230Vac | 50/60Hz



LED	3000K	Fonte de Luz	Luminária
Potência	10W		12,5W
Fluxo	1200lm		900lm
Eficiência	120lm/W		72lm/W
LOR	-		75%
UGR	-		<19



Ângulo de abertura  
Medium 28°

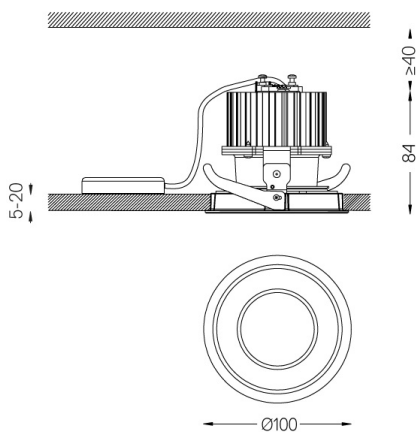
Aplicação



Peso  
0,5Kg



$\varnothing$ 95 (trim version)



Acabamentos

- .04 Branco Mate
- .05 Preto Mate

Opcional

- 59066** Acessório de encastrar flush (teto 12.5mm)  
201x17mm
- 59067** Acessório de encastrar flush (teto 15mm)  
201x19,5mm
- 59068** Acessório de encastrar flush (teto 25mm)  
201x29,5mm

Para fornecimento específico de drivers "DALI 2" por favor contactar: [support@om-light.com](mailto:support@om-light.com)

Dimensões do rasgo de encastramento para tetos em pladur. Para outros materiais, por favor, contacte: [support@om-light.com](mailto:support@om-light.com)

Dados de acordo com regulamentos

2019/2020/UE complementado por 2021/341 | 2019/2015/UE complementado pelo Regulamento (UE) 2021/340/UE Etiquetação Energética. Este produto contém uma fonte de luz da classe de eficiência E

Identificador modelo BXRC-30E2000-C-73