

4,5W / 470lm / 4000K / DALI / Flood 37° / ø75mm

63208



Design: O/M

Luminária de encastrar no teto construída em alumínio fundido.

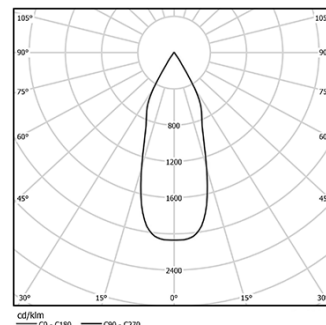
Versão ajustável orientável 30° no eixo horizontal e 355° no eixo vertical.

Acessórios de encastre para versão à face disponíveis separadamente.

LED CRI>80 / >50.000h, L80/B10
2-step MacAdam / fonte de alimentação incluída.
IP20 | 230Vac | 50/60Hz



LED	4000K	Fonte de Luz	Luminária
Potência	4,5W	4,5W	5,8W
Fluxo	620lm	620lm	470lm
Eficiência	138lm/W	138lm/W	81lm/W
LOR	-	-	76%
UGR	-	-	<19



Ângulo de abertura
Flood 37°

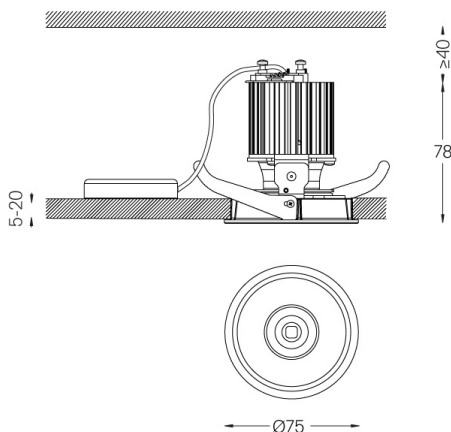
Aplicação



Peso
0,38Kg



Ø70 (trim version)



Acabamentos

- .04 Branco Mate
- .05 Preto Mate

Opcional

- 59063** Acessório de encastrar flush (teto 12.5mm)
176x17mm
- 59064** Acessório de encastrar flush (teto 15mm)
176x19,5mm
- 59065** Acessório de encastrar flush (teto 25mm)
176x29,5mm

Para fornecimento específico de drivers "DALI 2" por favor contactar: support@om-light.com

Dimensões do rasgo de encastramento para tetos em pladur. Para outros materiais, por favor, contacte: support@om-light.com

Dados de acordo com regulamentos

2019/2020/UE complementado por 2021/341 | 2019/2015/UE complementado pelo Regulamento (UE) 2021/340/UE Etiqueta Energética. Este produto contém uma fonte de luz da classe de eficiência E

Identificador modelo 2053560247L