

45+90W / 2300+4600lm / 4000K / DALI /
Diffuse Direct/ Indirect / 2970mm

62400



Design: Eduardo Souto de Moura

Luminária suspensa com corpo em perfil de alumínio com anodização de máxima resistência à corrosão de 25 microns com pintura electrostática texturada com tinta 100% poliéster.

Difusor em acrílico fosco com fixação simples por clipagem.

Topos em aço com acabamento com pintura eletrostática texturada com tinta 100% poliéster.

Difusor em acrílico fosco para luz direta e luz indireta.

Acessórios de fixação encomendados separadamente.

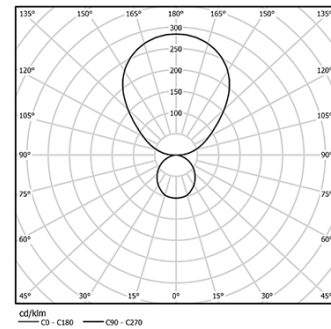
LED CRI>80 / >50.000h, L80/B10 / 3-step MacAdam

Fonte de alimentação incluída.

IP20 | 230Vac | 50/60Hz



| LED | 4000K | Fonte de Luz | Luminária |
|------------|-------|--------------|-------------|
| Potência | | 45+90W | 65+130W |
| Fluxo | | 5750+11500lm | 2300+4600lm |
| Eficiência | | 128lm/W | 35lm/W |
| LOR | | - | 40% |
| UGR | | - | <25 |

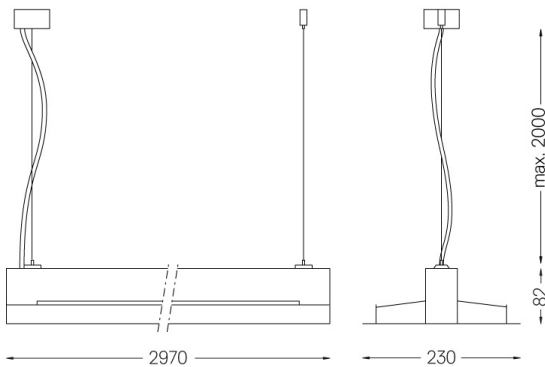


Ângulo de abertura
Diffuse Direct/
Indirect

Aplicação



Peso
14Kg



Acabamentos

- .01 Branco / RAL 9010
- .02 Preto / RAL 9005
- .03 Cinzento / RAL 9006

Obrigatório

56051 Clear base DALI

Ø60x35mm

54081 Aluminium base DALI

Ø60x37mm

Para fornecimento específico de drivers "DALI 2" por favor contactar:
support@om-light.com