

45+90W / 1700+3400lm / 2700K / On/Off /  
Diffuse Direct/ Indirect / 2970mm

62380



Design: Eduardo Souto de Moura

Luminária suspensa com corpo em perfil de alumínio com anodização de máxima resistência à corrosão de 25 microns com pintura electrostática texturada com tinta 100% poliéster.

Difusor em acrílico fosco com fixação simples por clipagem.

Topos em aço com acabamento com pintura eletrostática texturada com tinta 100% poliéster.

Difusor em acrílico fosco para luz direta e luz indireta.

Acessórios de fixação encomendados separadamente.

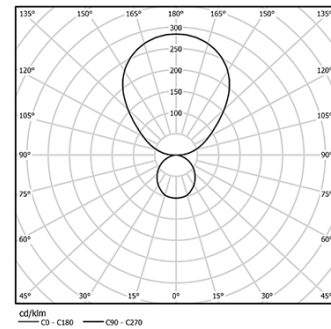
LED CRI>90 / >50.000h, L80/B10 / 3-step MacAdam

Fonte de alimentação incluída.

IP20 | 230Vac | 50/60Hz



LED	2700K	Fonte de Luz	Luminária
Potência		45+90W	65+130W
Fluxo		4250+8500lm	1700+3400lm
Eficiência		94lm/W	26lm/W
LOR		-	40%
UGR		-	<25

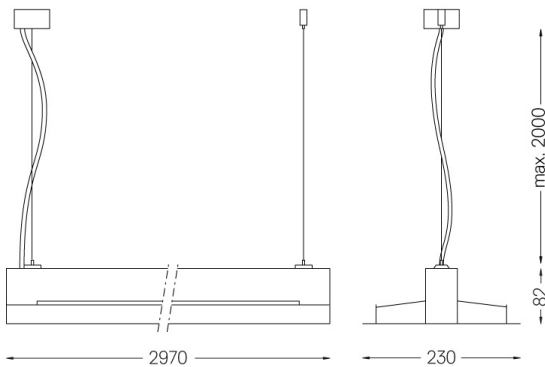


Ângulo de abertura  
Diffuse Direct/  
Indirect

Aplicação



Peso  
14Kg



Acabamentos

- .01 Branco / RAL 9010
- .02 Preto / RAL 9005
- .03 Cinzento / RAL 9006

Obrigatório

54034 Clear base

Ø60x35mm

54080 Aluminium base

Ø60x37mm