



Design: Eduardo Souto de Moura

Luminária suspensa com corpo em perfil de alumínio com anodização de máxima resistência à corrosão de 25 microns com pintura electrostática texturada com tinta 100% poliéster.

Difusor em acrílico fosco com fixação simples por clipagem.

Topos em aço com acabamento com pintura eletrostática texturada com tinta 100% poliéster.

Difusor em acrílico fosco para luz indireta.

Calha trifásica (On/Off ou DALI) para a instalação de projetores.

Acessórios de fixação encomendados separadamente.

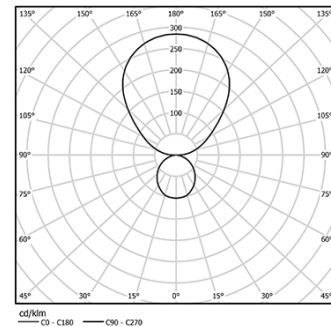
LED CRI>90 / >50.000h, L80/B10 / 3-step MacAdam

Fonte de alimentação incluída.

IP20 | 230Vac | 50/60Hz



LED	2700K	Fonte de Luz	Luminária
Potência	90W		130W
Fluxo	8500lm		3400lm
Eficiência	94lm/W		26lm/W
LOR	-		40%
UGR	-		<25



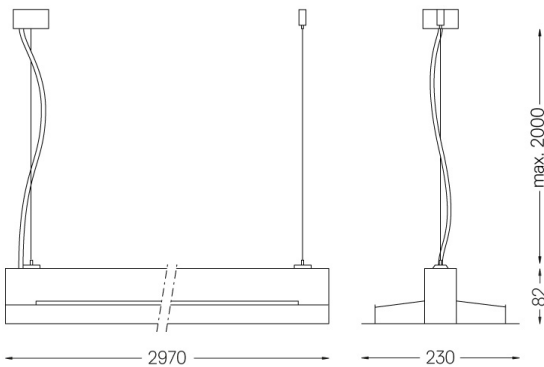
Ângulo de abertura
Diffuse indirect

Aplicação



Peso
14Kg

mm



Acabamentos

- .01 Branco / RAL 9010
- .02 Preto / RAL 9005
- .03 Cinzento / RAL 9006

Obrigatório

54034 Clear base

Ø60x35mm

54080 Aluminium base

Ø60x37mm