

63W / 2400lm / 2700K / On/Off / Diffuse  
indirect / 1560mm

62355



Design: Eduardo Souto de Moura

Luminária suspensa com corpo em perfil de alumínio com anodização de máxima resistência à corrosão de 25 microns com pintura electrostática texturada com tinta 100% poliéster.

Difusor em acrílico fosco com fixação simples por clipagem.

Topos em aço com acabamento com pintura eletrostática texturada com tinta 100% poliéster.

Difusor em acrílico fosco para luz indireta.

Calha trifásica (On/Off ou DALI) para a instalação de projetores.

Acessórios de fixação encomendados separadamente.

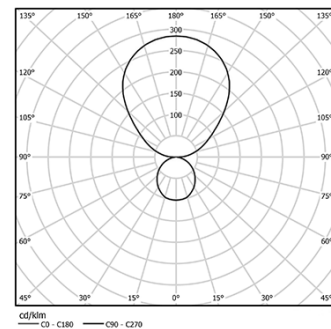
LED CRI>90 />50.000h, L80/B10 / 3-step MacAdam

Fonte de alimentação incluída.

IP20 | 230Vac | 50/60Hz



LED	2700K	Fonte de Luz	Luminária
Potência	63W	90W	
Fluxo	6000lm	2400lm	
Eficiência	95lm/W	27lm/W	
LOR	-	40%	
UGR	-	<25	



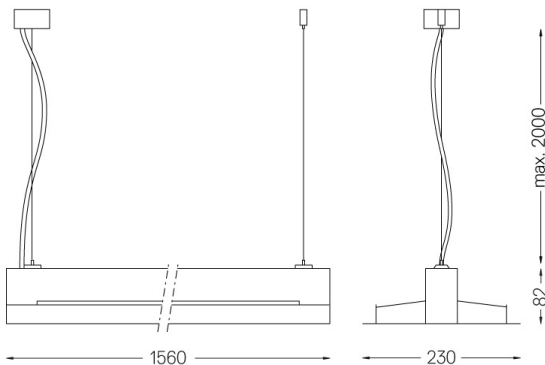
Ângulo de abertura  
Diffuse indirect

Aplicação



Peso  
7Kg

mm



Acabamentos

- .01 Branco / RAL 9010
- .02 Preto / RAL 9005
- .03 Cinzento / RAL 9006

Obrigatório

54034 Clear base

Ø60x35mm

54080 Aluminium base

Ø60x37mm