

90W / 4600lm / 3000K / DALI / Diffuse
indirect / 2970mm

62344



Design: Eduardo Souto de Moura

Luminária suspensa com corpo em perfil de alumínio com anodização de máxima resistência à corrosão de 25 microns com pintura electrostática texturada com tinta 100% poliéster.

Difusor em acrílico fosco com fixação simples por clipagem.

Topos em aço com acabamento com pintura eletrostática texturada com tinta 100% poliéster.

Difusor em acrílico fosco para luz direta e luz indireta.

Acessórios de fixação encomendados separadamente.

LED CRI>80 / >50.000h, L80/B10 / 3-step MacAdam

Fonte de alimentação incluída.

IP20 | 230Vac | 50/60Hz



| LED 3000K | Fonte de Luz | Luminária |
|------------|--------------|-----------|
| Potência | 90W | 130W |
| Fluxo | 11500lm | 4600lm |
| Eficiência | 128lm/W | 35lm/W |
| LOR | - | 40% |
| UGR | - | <25 |



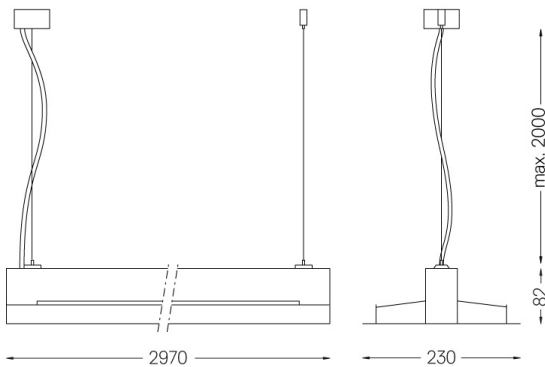
Ângulo de abertura
Diffuse indirect

Aplicação



Peso
14Kg

mm



Acabamentos

- .01 Branco / RAL 9010
- .02 Preto / RAL 9005
- .03 Cinzento / RAL 9006

Obrigatório

56051 Clear base DALI

Ø60x35mm

54081 Aluminium base DALI

Ø60x37mm

Para fornecimento específico de drivers "DALI 2" por favor contactar:
support@om-light.com