

63W / 2400lm / 2700K / DALI / Diffuse
indirect / 1560mm

62335



Design: Eduardo Souto de Moura

Luminária suspensa com corpo em perfil de alumínio com anodização de máxima resistência à corrosão de 25 microns com pintura electrostática texturada com tinta 100% poliéster.

Difusor em acrílico fosco com fixação simples por clipagem.

Topos em aço com acabamento com pintura eletrostática texturada com tinta 100% poliéster.

Difusor em acrílico fosco para luz direta e luz indireta.

Acessórios de fixação encomendados separadamente.

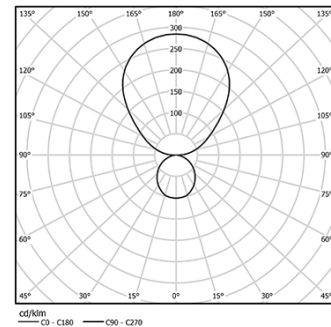
LED CRI>90 / >50.000h, L80/B10 / 3-step MacAdam

Fonte de alimentação incluída.

IP20 | 230Vac | 50/60Hz



LED	2700K	Fonte de Luz	Luminária
Potência	63W		90W
Fluxo	6000lm		2400lm
Eficiência	95lm/W		27lm/W
LOR	-		40%
UGR	-		<25



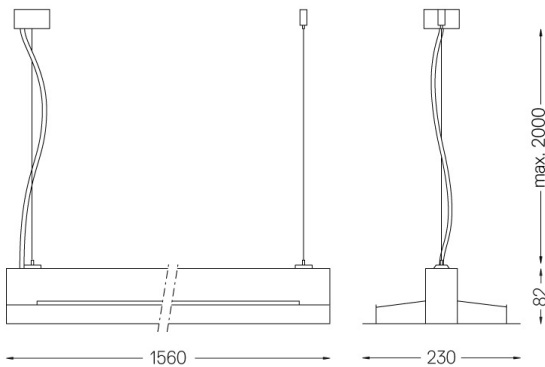
Ângulo de abertura
Diffuse indirect

Aplicação



Peso
7Kg

mm



Acabamentos

- .01 Branco / RAL 9010
- .02 Preto / RAL 9005
- .03 Cinzento / RAL 9006

Obrigatório

56051 Clear base DALI

Ø60x35mm

54081 Aluminium base DALI

Ø60x37mm

Para fornecimento específico de drivers "DALI 2" por favor contactar:
support@om-light.com