

126W / 4800lm / 2700K / On/Off / Diffuse
indirect / 2970mm

62333



Design: Eduardo Souto de Moura

Luminária suspensa com corpo em perfil de alumínio com anodização de máxima resistência à corrosão de 25 microns com pintura electrostática texturada com tinta 100% poliéster.

Difusor em acrílico fosco com fixação simples por clipagem.

Topos em aço com acabamento com pintura eletrostática texturada com tinta 100% poliéster.

Difusor em acrílico fosco para luz direta e luz indireta.

Acessórios de fixação encomendados separadamente.

LED CRI>90 / >50.000h, L80/B10 / 3-step MacAdam

Fonte de alimentação incluída.

IP20 | 230Vac | 50/60Hz



| LED | 2700K | Fonte de Luz | Luminária |
|------------|---------|--------------|-----------|
| Potência | 126W | 180W | |
| Fluxo | 12000lm | 4800lm | |
| Eficiência | 95lm/W | 27lm/W | |
| LOR | - | 40% | |
| UGR | - | <25 | |



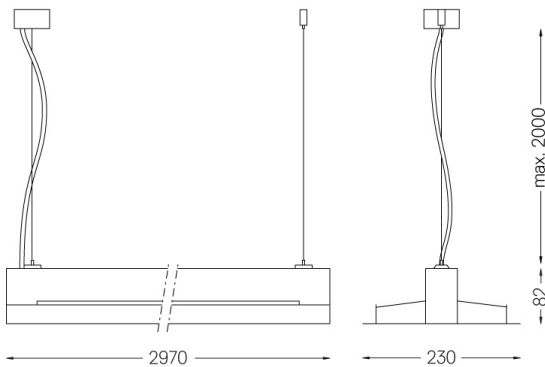
Ângulo de abertura
Diffuse indirect

Aplicação



Peso
14Kg

mm



Acabamentos

- .01 Branco / RAL 9010
- .02 Preto / RAL 9005
- .03 Cinzento / RAL 9006

Obrigatório

54034 Clear base

Ø60x35mm

54080 Aluminium base

Ø60x37mm