

## H45 Pendant

54+40W / 4880+2960lm / 4000K / On/Off /  
Diffuse / batwing / 2271mm

62205



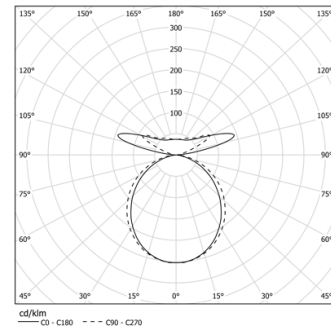
Design: O/M

Luminária suspensa direta e indireta com corpo em perfil de alumínio com anodização de máxima resistência à corrosão de 25 microns com pintura electrostática texturada com tinta 100% poliéster. Difusores em policarbonato fosco para luz direta e transparente para luz indireta com fixação simples por clipagem. Topos em alumínio de 5mm de espessura. Circuitos independentes. Acessórios de suspensão disponíveis separadamente. Base de alimentação em alumínio, cabo de alimentação transparente (3x0,75mm<sup>2</sup>) e cabos de suspensão de 2m em aço de 1,5mm de espessura (que permitem uma regulação milimétrica).

LED CRI>80 / >50.000h, L80/B10 / 3-step MacAdam  
Fonte de alimentação incluída.  
IP20 | 230Vac | 50/60Hz



LED	4000K	Fonte de Luz	Luminária
Potência	54+40W	54+40W	65,8+47,1W
Fluxo	10400+4720lm	10400+4720lm	4880+2960lm
Eficiência	161lm/W	161lm/W	69lm/W
LOR	-	-	52%
UGR	-	-	<25



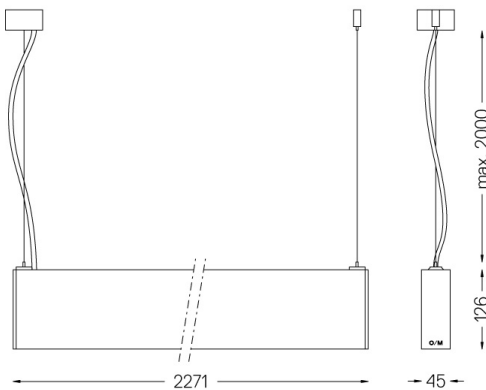
Ângulo de abertura  
Diffuse / batwing

Aplicação



Peso  
7,9Kg

mm



Acabamentos

- .01 Branco / RAL 9010
- .02 Preto / RAL 9005
- .10 Alumínio anodizado

Obrigatório

56053 Pendant direct/indirect fitting accessory

54034 Clear base

Ø60x35mm