



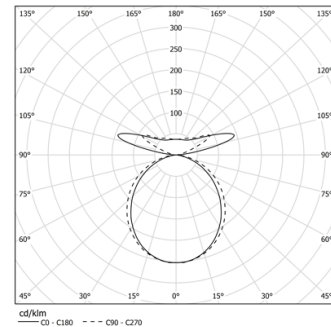
### Design: O/M

Luminária suspensa direta e indireta com corpo em perfil de alumínio com anodização de máxima resistência à corrosão de 25 microns com pintura electrostática texturada com tinta 100% poliéster. Difusores em policarbonato fosco para luz direta e transparente para luz indireta com fixação simples por clipagem. Topos em alumínio de 5mm de espessura. Circuitos independentes. Acessórios de suspensão disponíveis separadamente. Base de alimentação em alumínio, cabo de alimentação transparente (3x0,75mm<sup>2</sup>) e cabos de suspensão de 2m em aço de 1,5mm de espessura (que permitem uma regulação milimétrica).

LED CRI>80 / >50.000h, L80/B10 / 3-step MacAdam  
Fonte de alimentação incluída.  
IP20 | 230Vac | 50/60Hz



LED	4000K	Fonte de Luz	Luminária
Potência		27+20W	32,9+24,4W
Fluxo		5200+2360lm	2440+1480lm
Eficiência		161lm/W	68lm/W
LOR		-	52%
UGR		-	<25



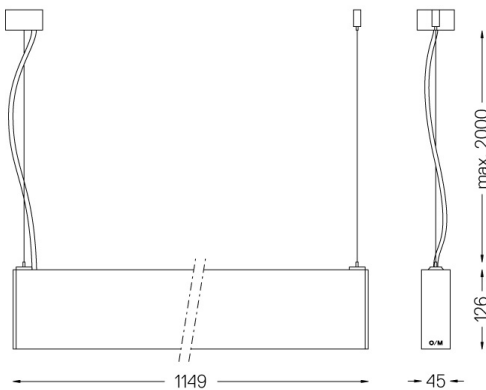
Ângulo de abertura  
Diffuse / batwing

Aplicação



Peso  
4Kg

mm



### Acabamentos

- .01 Branco / RAL 9010
- .02 Preto / RAL 9005
- .10 Alumínio anodizado

### Obrigatório

- 56053 Pendant direct/indirect fitting accessory
- 54034 Clear base
- Ø60x35mm