



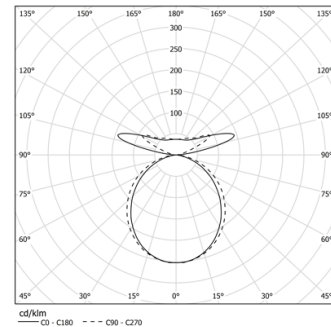
Design: O/M

Luminária suspensa direta e indireta com corpo em perfil de alumínio com anodização de máxima resistência à corrosão de 25 microns com pintura electrostática texturada com tinta 100% poliéster. Difusores em policarbonato fosco para luz direta e transparente para luz indireta com fixação simples por clipagem. Topos em alumínio de 5mm de espessura. Circuitos independentes. Acessórios de suspensão disponíveis separadamente. Base de alimentação em alumínio, cabo de alimentação transparente (3x0,75mm²) e cabos de suspensão de 2m em aço de 1,5mm de espessura (que permitem uma regulação milimétrica).

LED CRI>80 / >50.000h, L80/B10 / 3-step MacAdam
Fonte de alimentação incluída.
IP20 | 230Vac | 50/60Hz



| LED | 3000K | Fonte de Luz | Luminária |
|------------|-------|--------------|-------------|
| Potência | | 32+18W | 39+20,7W |
| Fluxo | | 5720+2200lm | 2680+1400lm |
| Eficiência | | 158lm/W | 68lm/W |
| LOR | | - | 52% |
| UGR | | - | <22 |



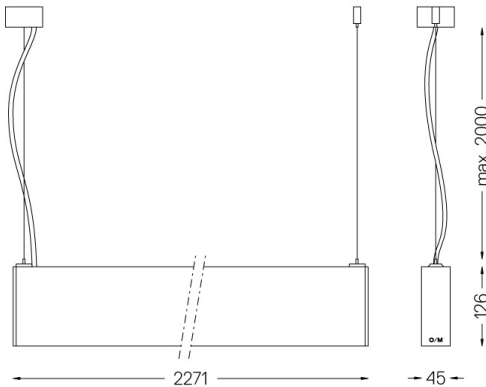
Ângulo de abertura
Diffuse / batwing

Aplicação



Peso
7,9Kg

mm



Acabamentos

- .01 Branco / RAL 9010
- .02 Preto / RAL 9005
- .10 Alumínio anodizado

Obrigatório

56053 Pendant direct/indirect fitting accessory

54034 Clear base

Ø60x35mm