

27W / 2600lm / 4000K / On/Off / Flood 52°
/ 1200mm

61295



Structure

- 1 Profile
- 2 End caps
- 3 Fitting accessories
- 4 Profile coupling

Modules

- A inVision Module

Design: O/M + Bartenbach GmbH

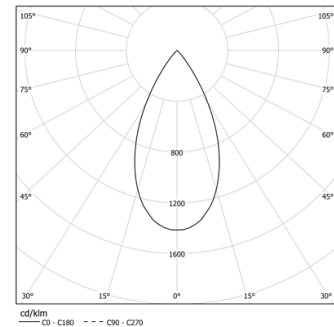
Módulo inVision em alumínio com face metálica perfurada e acabamento com pintura texturada.

LED CRI>80 / >50.000h, L80/B10 / 2-step MacAdam
Fonte de alimentação incluída.

IP20 | 230Vac | 50/60Hz



LED	4000K	Fonte de Luz	Luminária
Potência		27W	32,9W
Fluxo		3440lm	2600lm
Eficiência		127lm/W	79lm/W
LOR		-	76%
UGR		-	<10



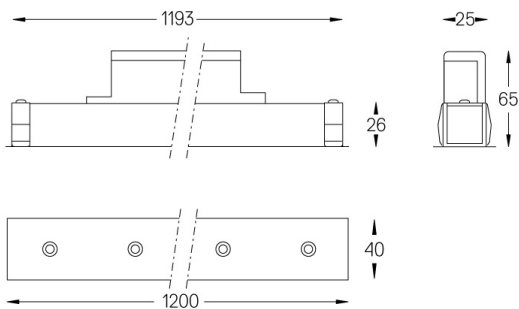
Ângulo de abertura
Flood 52°

Aplicação



Peso
0,8Kg

mm



Acabamentos

- .01 Branco / RAL 9010
- .02 Preto / RAL 9005

Choose the length and layout of the system exactly as you want it, to model the right lighting functions for different tasks. For further information please contact: support@om-light.com