

27W / 2520lm / 4000K / On/Off / Medium  
31° / 1200mm

61293



### Structure

- 1 Profile
- 2 End caps
- 3 Fitting accessories
- 4 Profile coupling

### Modules

- A inVision Module

Design: O/M + Bartenbach GmbH

Módulo inVision em alumínio com face metálica perfurada e acabamento com pintura texturada.

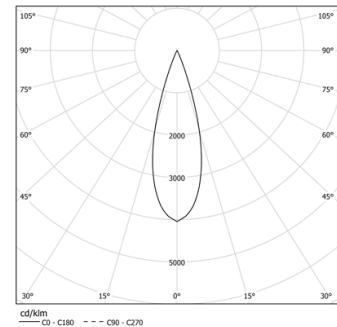
LED CRI>80 / >50.000h, L80/B10 / 2-step MacAdam

Fonte de alimentação incluída.

IP20 | 230Vac | 50/60Hz



LED	4000K	Fonte de Luz	Luminária
Potência		27W	32,9W
Fluxo		3440lm	2520lm
Eficiência		127lm/W	77lm/W
LOR		-	73%
UGR		-	<10



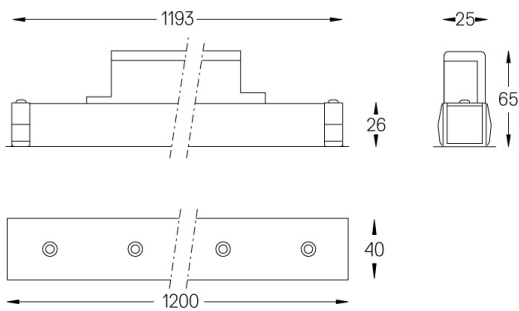
Ângulo de abertura  
Medium 31°

Aplicação



Peso  
0,8Kg

mm



### Acabamentos

- .01 Branco / RAL 9010
- .02 Preto / RAL 9005

Choose the length and layout of the system exactly as you want it, to model the right lighting functions for different tasks. For further information please contact: [support@om-light.com](mailto:support@om-light.com)