

52W / 3640lm / 2700K / On/Off / Flood 52°
/ 1200mm

60941



Structure

- 1 Profile
- 2 End caps
- 3 Fitting accessories
- 4 Profile coupling

Modules

- A inVision Module

Design: O/M + Bartenbach GmbH

Módulo inVision em alumínio com face metálica perfurada e acabamento com pintura texturada.

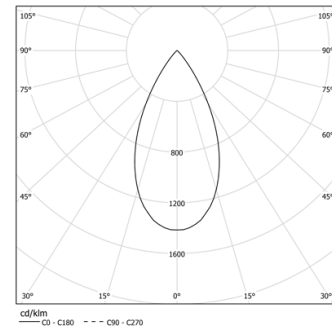
LED CRI>90 / >50.000h, L80/B10 / 2-step MacAdam

Fonte de alimentação incluída.

IP20 | 230Vac | 50/60Hz



| LED | 2700K | Fonte de Luz | Luminária |
|------------|--------|--------------|-----------|
| Potência | 52W | 52W | 61,2W |
| Fluxo | 4800lm | 4800lm | 3640lm |
| Eficiência | 92lm/W | 92lm/W | 59lm/W |
| LOR | - | - | 76% |
| UGR | - | - | <16 |



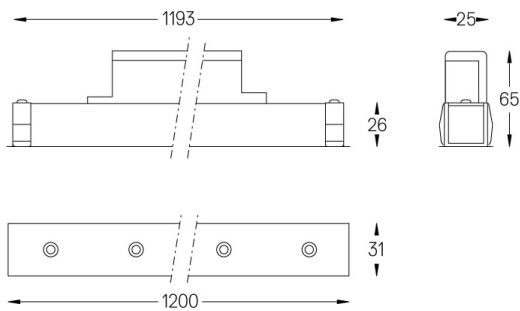
Ângulo de abertura
Flood 52°

Aplicação



Peso
0,8Kg

mm



Acabamentos

- .01 Branco / RAL 9010
- .02 Preto / RAL 9005

Choose the length and layout of the system exactly as you want it, to model the right lighting functions for different tasks. For further information please contact: support@om-light.com