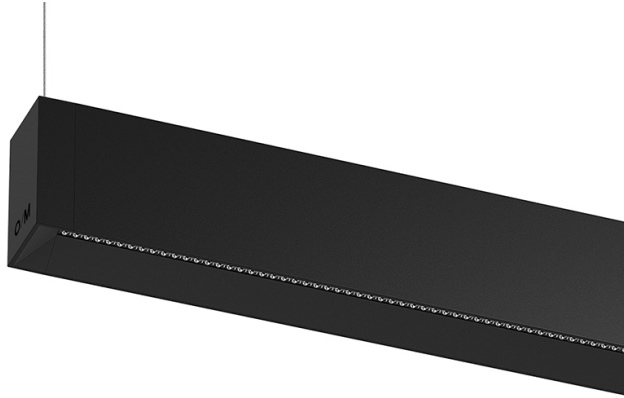


14+28W / 1440+1360lm / 4000K / DALI /  
Wide flood 76° / batwing / 1192mm

60539



Design: OM + Bartenbach GmbH

Luminária suspensa direta e indireta com corpo em perfil de alumínio em acabamento mate.

Topos em alumínio anodizado com acabamento mate.

Topos em alumínio anodizado com acabamento mate. Lentes lineares (Lightstream) combinadas com um refletor secundário integrado num perfil de alumínio extrudido.

Luz indireta: lentes com efeito batwing protegidas por um difusor em policarbonato transparente.

Acessórios de suspensão fornecidos em separado.

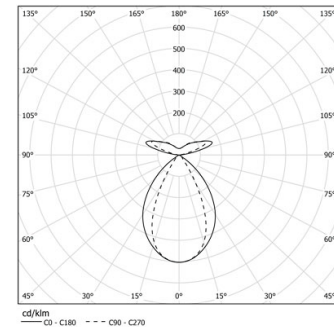
LED CRI>90 / >50.000h, L80/B10 / 2-step MacAdam

Fonte de alimentação incluída.

IP20 | 230Vac | 50/60Hz



LED	4000K	Fonte de Luz	Luminária
Potência		14+28W	16+32W
Fluxo		1800+1720lm	1440+1360lm
Eficiência		84lm/W	55lm/W
LOR		-	80%
UGR		-	<19

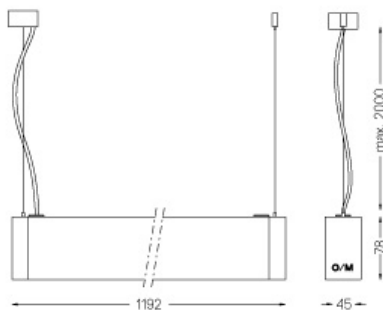


Ângulo de abertura  
Wide flood 76° /  
batwing

Aplicação



Peso  
4,2Kg



Acabamentos

- .04 Branco Mate
- .05 Preto Mate

Obrigatório

59054 Acessório de suspensão direto/indireto

56051 Base transparente DALI

ø60x35mm

Para fornecimento específico de drivers "DALI 2" por favor contactar:  
support@om-light.com