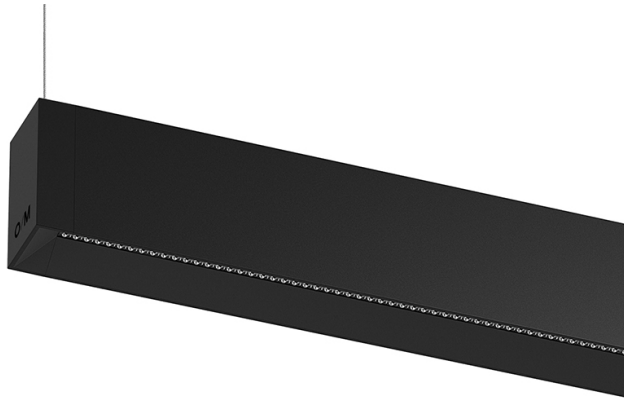


17+35W / 1700+1600lm / 3000K / DALI /  
Flood 64° / batwing / 1480mm

60532

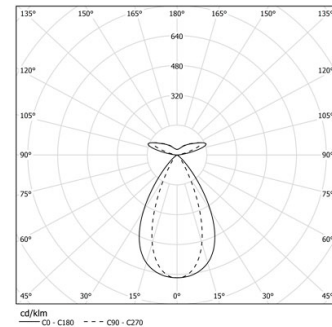


Design: OM + Bartenbach GmbH  
Luminária suspensa direta e indireta com corpo em perfil de alumínio em acabamento mate.  
Topos em alumínio anodizado com acabamento mate.  
Lentes lineares (Lightstream) combinadas com um refletor secundário integrado num perfil de alumínio extrudido.  
Luz indireta: lentes com efeito batwing protegidas por um difusor em policarbonato transparente.  
Acessórios de suspensão fornecidos em separado.

LED CRI>90 / >50.000h, L80/B10 / 2-step MacAdam  
Fonte de alimentação incluída.  
IP20 | 230Vac | 50/60Hz



LED 3000K	Fonte de Luz	Luminária
Potência	17+35W	20+40W
Fluxo	2100+2000lm	1700+1600lm
Eficiência	79lm/W	53lm/W
LOR	-	80%
UGR	-	<13

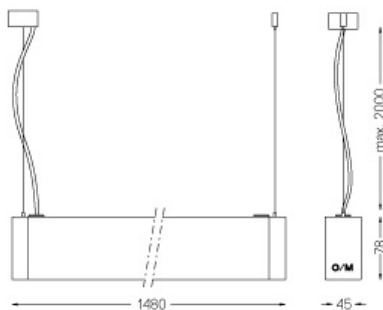


Ângulo de abertura  
Flood 64° /  
batwing

Aplicação



Peso  
5,2Kg



Acabamentos

- .04 Branco Mate
- .05 Preto Mate

Obrigatório

59054 Acessório de suspensão direto/indireto

56051 Base transparente DALI

ø60x35mm

Para fornecimento específico de drivers "DALI 2" por favor contactar:  
support@om-light.com