



Design: O/M

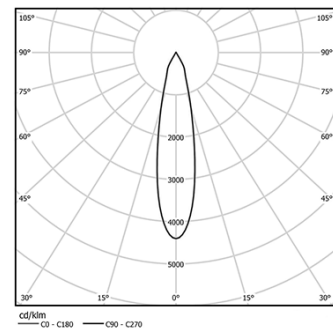
Luminária de encastrar no teto construída em alumínio fundido.

Acessórios de encastramento para versão à face disponíveis separadamente.

LED CRI>80 / >50.000h, L80/B10
3-step MacAdam / fonte de alimentação.
IP54 | 230Vac | 50/60Hz



LED	4000K	Fonte de Luz	Luminária
Potência	10W	12,5W	
Fluxo	1450lm	1050lm	
Eficiência	145lm/W	84lm/W	
LOR	-	72%	
UGR	-	<19	



Ângulo de abertura
Medium 28°

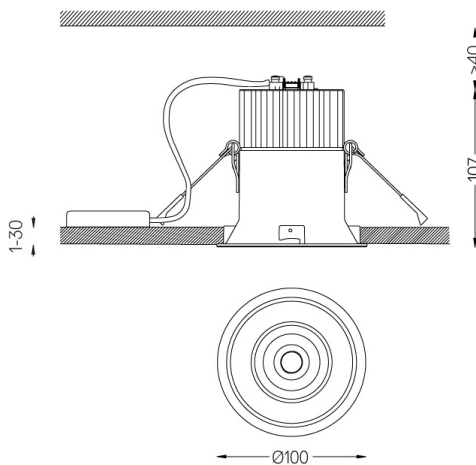
Aplicação



Peso
0,5Kg



∅95 (trim version)



Acabamentos

- .04 Branco Mate
- .05 Preto Mate

Opcional

- 59066** Acessório de encastrar flush (teto 12.5mm)
201x17mm
- 59067** Acessório de encastrar flush (teto 15mm)
201x19,5mm
- 59068** Acessório de encastrar flush (teto 25mm)
201x29,5mm

Rasgo de encastramento para tetos em pladur. Para outro tipo de materiais, por favor, contacte: support@om-light.com

Dados de acordo com regulamentos

2019/2020/UE complementado por 2021/341 | 2019/2015/UE complementado pelo Regulamento (UE) 2021/340/UE Etiqueta Energética. Este produto contém uma fonte de luz da classe de eficiência E

Identificador modelo BXRC-40E2000-C-73