

10W / 912lm / 3000K / On/Off / Flood 46° /  
ø100mm

60448



Design: O/M

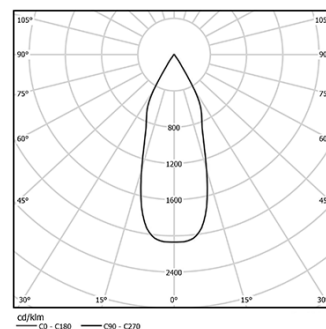
Luminária de encastrar no teto construída em alumínio fundido.

Acessórios de encastramento para versão à face disponíveis separadamente.

LED CRI>80 / >50.000h, L80/B10  
3-step MacAdam / fonte de alimentação.  
IP54 | 230Vac | 50/60Hz



LED	3000K	Fonte de Luz	Luminária
Potência	10W		12,5W
Fluxo	1200lm		912lm
Eficiência	120lm/W		73lm/W
LOR	-		76%
UGR	-		<22



Ângulo de abertura  
Flood 46°

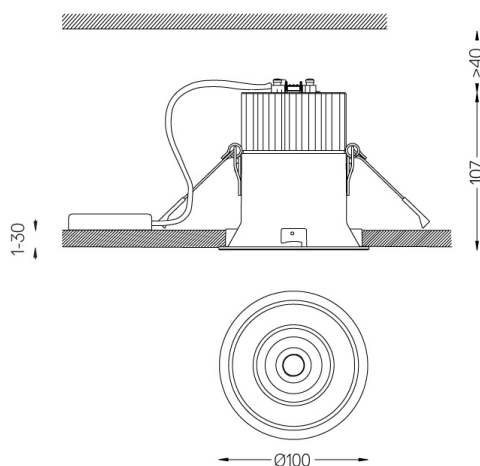
Aplicação



Peso  
0,5Kg



∅95 (trim version)



Acabamentos

- .04 Branco Mate
- .05 Preto Mate

Opcional

- 59066** Acessório de encastrar flush (teto 12.5mm)  
201x17mm
- 59067** Acessório de encastrar flush (teto 15mm)  
201x19,5mm
- 59068** Acessório de encastrar flush (teto 25mm)  
201x29,5mm

Rasgo de encastramento para tetos em pladur. Para outro tipo de materiais, por favor, contacte: support@om-light.com

Dados de acordo com regulamentos

2019/2020/UE complementado por 2021/341 | 2019/2015/UE complementado pelo Regulamento (UE) 2021/340/UE Etiqueta Energética. Este produto contém uma fonte de luz da classe de eficiência E

Identificador modelo BXRC-30E2000-C-75