

19W / 1210lm / 2700K / DALI / Diffuse /
ø100mm

60445



Design: O/M

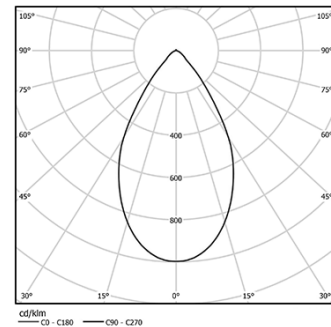
Luminária de encastrar no teto construída em alumínio fundido.

Acessórios de encastre para versão à face disponíveis separadamente.

LED CRI>90 / >50.000h, L80/B10
3-step MacAdam / fonte de alimentação.
IP54 | 230Vac | 50/60Hz



LED	2700K	Fonte de Luz	Luminária
Potência	19W		23,2W
Fluxo	2060lm		1210lm
Eficiência	108lm/W		52lm/W
LOR	-		59%
UGR	-		<28

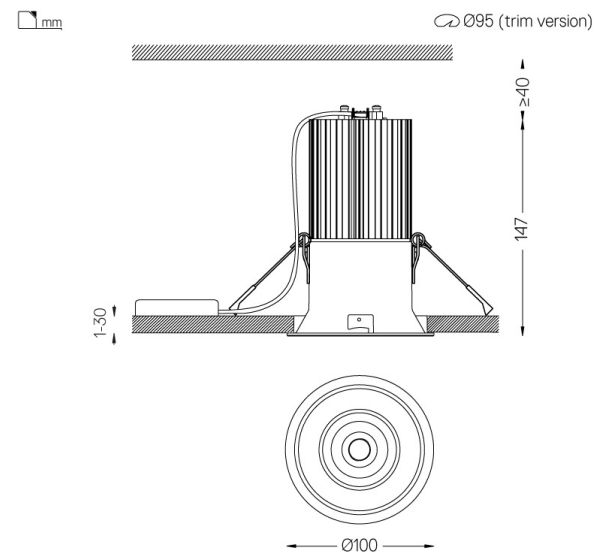


Ângulo de abertura
Diffuse

Aplicação



Peso
0,5Kg



Acabamentos

- .04 Branco Mate
- .05 Preto Mate

Opcional

- 59066** Acessório de encastrar flush (teto 12.5mm)
201x17mm
- 59067** Acessório de encastrar flush (teto 15mm)
201x19,5mm
- 59068** Acessório de encastrar flush (teto 25mm)
201x29,5mm

Para fornecimento específico de drivers "DALI 2" por favor contactar:
support@om-light.com

Dimensões do rasgo de encastramento para tetos em pladur. Para outros materiais, por favor, contacte: support@om-light.com

Dados de acordo com regulamentos

2019/2020/UE complementado por 2021/341 | 2019/2015/UE complementado pelo Regulamento (UE) 2021/340/UE Etiqueta Energética. Este produto contém uma fonte de luz da classe de eficiência F

Identificador modelo BXRC-27G2000-C-73