

19W / 1565lm / 2700K / On/Off / Flood 46° /
ø100mm

60437



Design: O/M

Luminária de encastrar no teto construída em alumínio fundido.

Acessórios de encastramento para versão à face disponíveis separadamente.

LED CRI>90 / >50.000h, L80/B10
3-step MacAdam / fonte de alimentação.
IP54 | 230Vac | 50/60Hz



LED	2700K	Fonte de Luz	Luminária
Potência	19W		23,2W
Fluxo	2060lm		1565lm
Eficiência	108lm/W		68lm/W
LOR	-		76%
UGR	-		<22

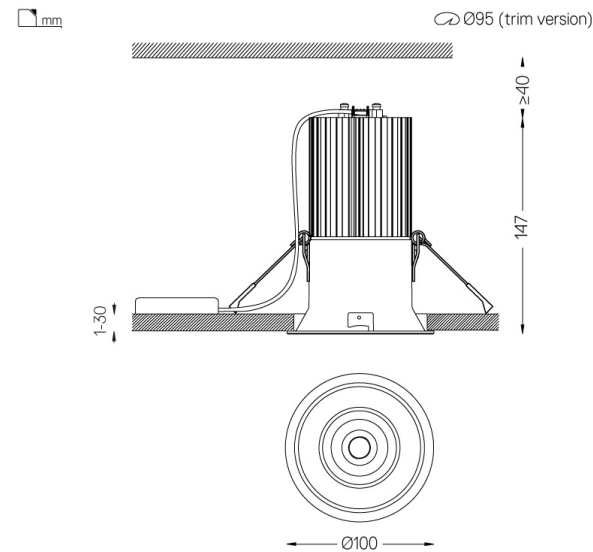


Ângulo de abertura
Flood 46°

Aplicação



Peso
0,5Kg



Acabamentos

- .04 Branco Mate
- .05 Preto Mate

Opcional

- 59066** Acessório de encastrar flush (teto 12.5mm)
201x17mm
- 59067** Acessório de encastrar flush (teto 15mm)
201x19,5mm
- 59068** Acessório de encastrar flush (teto 25mm)
201x29,5mm

Rasgo de encastramento para tetos em pladur. Para outro tipo de materiais, por favor, contacte: support@om-light.com

Dados de acordo com regulamentos

2019/2020/UE complementado por 2021/341 | 2019/2015/UE complementado pelo Regulamento (UE) 2021/340/UE Etiqueta Energética. Este produto contém uma fonte de luz da classe de eficiência F

Identificador modelo BXRC-27G2000-C-73