

O/M

Over Track

9,8W / 1000lm / 4000K / On/Off / Medium
41° / ø86mm

60285



Design: O/M + Bartenbach GmbH

Projektor em calha com corpo em alumínio fundido com pintura eletrostática com tinta 100% poliéster. Lente spot com nervuras na superfície individual complexa para fornecer uma luz focal e um feixe extremamente estreito.

Orientável através de rotação horizontal de 90° e rotação vertical de 330°.

Fonte de alimentação incorporada.

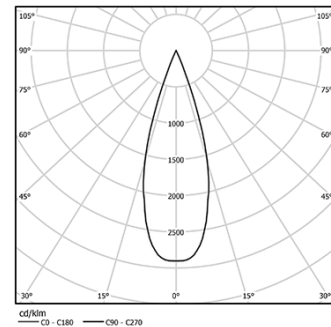
LED CRI>80 / >50.000h, L80/B10

2-step MacAdam / fonte de alimentação incluída.

IP20 | 230Vac | 50/60Hz



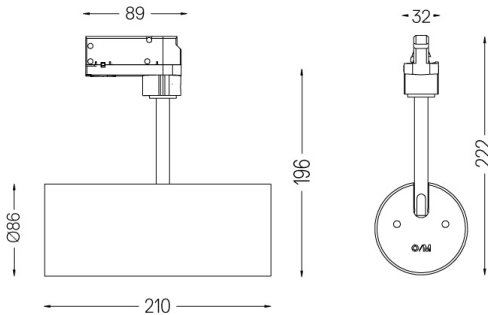
LED	4000K	Fonte de Luz	Luminária
Potência		9,8W	12,3W
Fluxo		1360lm	1000lm
Eficiência		139lm/W	82lm/W
LOR		-	74%
UGR		-	230Vac



Ângulo de abertura
Medium 41°

Aplicação

Peso
0,64Kg



Acabamentos

○ .01 Branco / RAL 9010

● .02 Preto / RAL 9005