



Design: O/M + Bartenbach GmbH

Projektor em calha com corpo em alumínio fundido com pintura eletrostática com tinta 100% poliéster. Lente spot com nervuras na superfície individual complexa para fornecer uma luz focal e um feixe extremamente estreito.

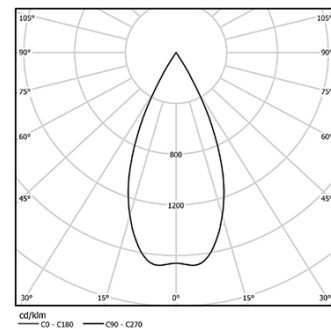
Orientável através de rotação horizontal de 90° e rotação vertical de 330°.

Fonte de alimentação incorporada.

LED CRI>90 / >50.000h, L80/B10
2-step MacAdam / fonte de alimentação incluída.
IP20 | 230Vac | 50/60Hz



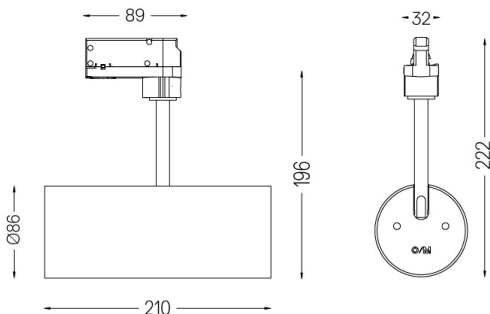
LED	3000K	Fonte de Luz	Luminária
Potência		4,5W	5,8W
Fluxo		520lm	470lm
Eficiência		116lm/W	81lm/W
LOR		-	90%
UGR		-	230Vac



Ângulo de abertura
Flood 59°

Aplicação

Peso
0,64Kg



Acabamentos

- .01 Branco / RAL 9010
- .02 Preto / RAL 9005