

# O/M

## Over Track

9,8W / 860lm / 2700K / DALI / Flood 59° / ø85mm

60275



Design: O/M + Bartenbach GmbH

Projektor em calha com corpo em alumínio fundido com pintura eletrostática com tinta 100% poliéster. Lente spot com nervuras na superfície individual complexa para fornecer uma luz focal e um feixe extremamente estreito.

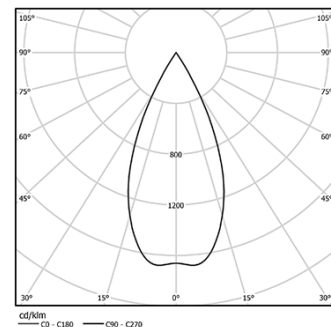
Orientável através de rotação horizontal de 90° e rotação vertical de 330°.

Driver incluído.

LED CRI>90 / >50.000h, L80/B10  
2-step MacAdam / Driver incluído.  
IP20 | 230Vac | 50/60Hz



LED 2700K	Fonte de Luz	Luminária
Potência	9,8W	12,3W
Fluxo	955lm	860lm
Eficiência	97lm/W	70lm/W
LOR	-	90%
Condição de funcionamento	-	230Vac

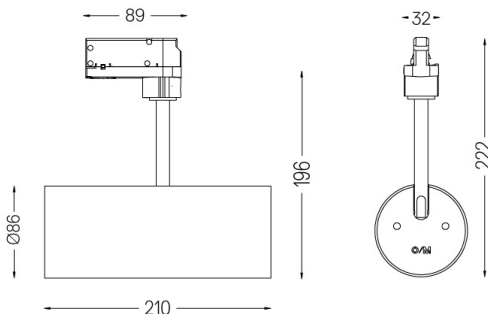


Ângulo de abertura  
Flood 59°

Aplicação

Peso  
0,64Kg

mm



Acabamentos

- .01 Branco / RAL 9010
- .02 Preto / RAL 9005

Dados de acordo com regulamentos

2019/2020/UE complementado por 2021/341 | 2019/2015/UE complementado pelo Regulamento (UE) 2021/340/UE Etiqueta Energética. Este produto contém uma fonte de luz da classe de eficiência F

Identificador modelo 2053560245H