

9,8W / 880lm / 4000K / DALI / Medium 40° /
ø85mm

60225



Design: O/M + Bartenbach GmbH

Luminária de encastrar no teto com corpo e dissipador de calor em alumínio fundido com pintura eletrostática com tinta 100% poliéster.

Óticas Lightcore para um feixe de luz definido e perfeitamente controlado.

Sistema de fácil montagem, com molas de fixação.

Acessórios de encastramento para diferentes aplicações disponíveis.

LED CRI>80 / >50.000h, L80/B10
2-step MacAdam / fonte de alimentação.
IP65 | 230Vac | 50/60Hz



LED	4000K	Fonte de Luz	Luminária
Potência		9,8W	12,3W
Fluxo		1360lm	880lm
Eficiência		139lm/W	72lm/W
LOR		-	65%
UGR		-	<10



Ângulo de abertura
Medium 40°

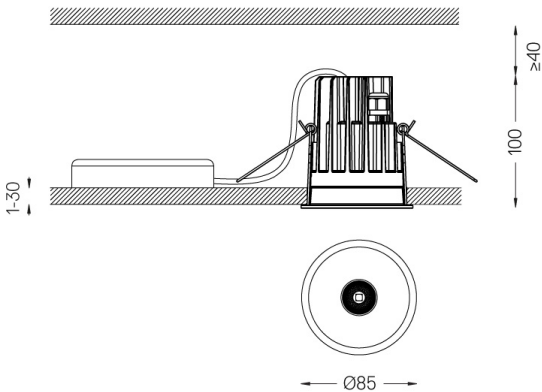
Aplicação



Peso
0,53Kg



Ø78 (trim version)



Acabamentos

- .01 Branco / RAL 9010
- .02 Preto / RAL 9005

Opcional

59014 Acessório para tetos de 12,5mm (versão sem aro)

150x91x20mm

59038 Acessório para tetos de 10-40mm (teto acustico)

156x100x78mm

Para fornecimento específico de drivers "DALI 2" por favor contactar:
support@om-light.com

Rasgo de encastramento para tetos em pladur. Para outro tipo de materiais, por favor, contacte: support@om-light.com

Dados de acordo com regulamentos

2019/2020/UE complementado por 2021/341 | 2019/2015/UE complementado pelo Regulamento (UE) 2021/340/UE Etiqueta Energética. Este produto contém uma fonte de luz da classe de eficiência F

Identificador modelo 2053560247H