

4,5W / 510lm / 4000K / On/Off / Flood 56° /  
ø85mm

60218



Design: O/M + Bartenbach GmbH

Luminária de encastrar no teto com corpo e dissipador de calor em alumínio fundido com pintura eletrostática com tinta 100% poliéster.

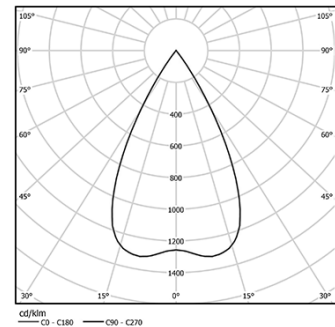
Lente spot com nervuras na superfície individual complexa para fornecer uma luz focal e um feixe extremamente estreito.

Estão disponíveis acessórios de fixação para diferentes aplicações.

LED CRI>80 / >50.000h, L80/B10  
2-step MacAdam / fonte de alimentação.  
IP65 | 230Vac | 50/60Hz



LED	4000K	Fonte de Luz	Luminária
Potência		4,5W	5,8W
Fluxo		620lm	510lm
Eficiência		138lm/W	88lm/W
LOR		-	82%
UGR		-	<16



Ângulo de abertura  
Flood 56°

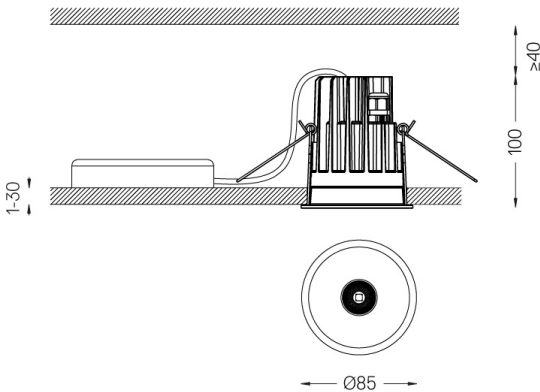
Aplicação



Peso  
0,53Kg



Ø78 (trim version)



Acabamentos

- .01 Branco / RAL 9010
- .02 Preto / RAL 9005

Opcional

- 59014** Acessório para tetos de 12,5mm (versão sem aro)  
150x91x20mm
- 59038** Acessório para tetos de 10-40mm (teto acustico)  
156x100x78mm

Rasgo de encastramento para tetos em pladur. Para outro tipo de materiais, por favor, contacte: support@om-light.com

Dados de acordo com regulamentos

2019/2020/UE complementado por 2021/341 | 2019/2015/UE complementado pelo Regulamento (UE) 2021/340/UE Etiqueta Energética. Este produto contém uma fonte de luz da classe de eficiência E

Identificador modelo 2053560247L