

4,5W / 430lm / 3000K / DALI / Flood 56° /
ø85mm

60210



Design: O/M + Bartenbach GmbH

Luminária de encastrar no teto com corpo e dissipador de calor em alumínio fundido com pintura eletrostática com tinta 100% poliéster.

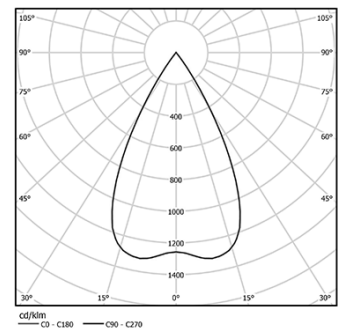
Lente spot com nervuras na superfície individual complexa para fornecer uma luz focal e um feixe extremamente estreito.

Estão disponíveis acessórios de fixação para diferentes aplicações.

LED CRI>90 / >50.000h, L80/B10
2-step MacAdam / Power supply included.
IP65 | 230Vac | 50/60Hz



LED	3000K	Fonte de Luz	Luminária
Potência		4,5W	5,8W
Fluxo		520lm	430lm
Eficiência		116lm/W	75lm/W
LOR		-	83%
UGR		-	<16



Ângulo de abertura
Flood 56°

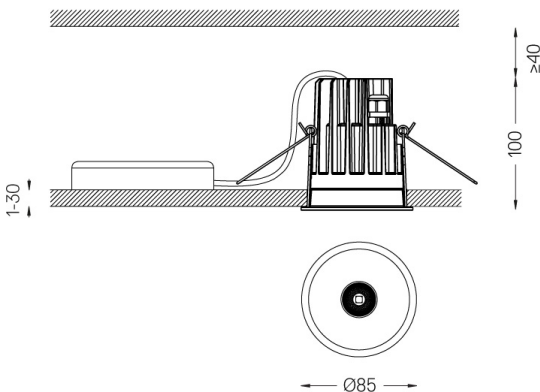
Aplicação



Peso
0,53Kg



Ø78 (trim version)



Acabamentos

- .01 Branco / RAL 9010
- .02 Preto / RAL 9005

Opcional

- 59014** Acessório para tetos de 12,5mm (versão sem aro)
150x91x20mm
- 59038** Acessório para tetos de 10-40mm (teto acustico)
156x100x78mm

Para fornecimento específico de drivers "DALI 2" por favor contactar:
support@om-light.com

Rasgo de encastramento para tetos em pladur. Para outro tipo de materiais, por favor, contacte: support@om-light.com

Dados de acordo com regulamentos

2019/2020/UE complementado por 2021/341 | 2019/2015/UE complementado pelo Regulamento (UE) 2021/340/UE Etiqueta Energética. Este produto contém uma fonte de luz da classe de eficiência F

Identificador modelo 2053560257L