



Design: O/M + Bartenbach GmbH

Luminária de encastrar no teto com corpo e dissipador de calor em alumínio fundido com pintura eletrostática com tinta 100% poliéster.

Óticas Lightcore para um feixe de luz definido e controlado na perfeição.

Sistema de encastramento fácil, através de molas de fixação.

Estão disponíveis acessórios de fixação para diferentes aplicações.

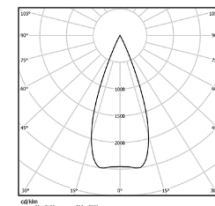
LED CRI>80 / >50.000h, L80/B10 / 3-step MacAdam

Fonte de alimentação incluída. DALI DT8

IP20 | 230Vac | 50/60Hz



LED	2200K-5000K	Fonte de Luz	Luminária
Potência		5,6W*	7W*
Fluxo		460lm*	320lm*
Eficiência		82lm/W	46lm/W
LOR		-	70%
UGR		-	<10



Ângulo de abertura
Medium 40°

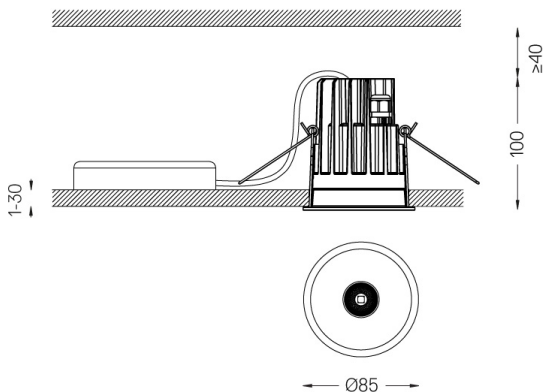
Aplicação



Peso
0,53



Ø78 (trim version)



Acabamentos

○ .01 Branco / RAL 9010

● .02 Preto / RAL 9005

Opcional

59014 Acessório para tetos de 12,5mm (versão sem aro)

150x91x20mm

59038 Acessório para tetos de 10-40mm (teto acustico)

156x100x78mm

Para fornecimento específico de drivers "DALI 2" por favor contactar:
support@om-light.com

Rasgo de encastramento para tetos em pladur. Para outro tipo de materiais, por favor, contacte: support@om-light.com