

Design: O/M + Bartenbach GmbH

Luminária de encastrar no teto com corpo em alumínio fundido com pintura eletrostática com tinta 100% poliéster.

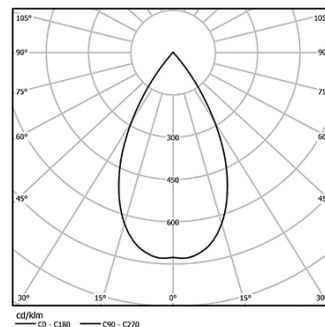
Lente focal com superfícies complexas, de forma a oferecer um ponto focal através de uma abertura de 8 mm para uma iluminação de baixo encandeamento. Fornecida com pladur.

Driver encomendado separadamente.

LED CRI>90 / >50.000h, L80/B10
2-step MacAdam
IP65



LED	2700K	Fonte de Luz	Luminária
Potência	5,6W	5,6W	5,6W
Fluxo	460lm	270lm	270lm
Eficiência	82lm/W	48lm/W	48lm/W
LOR	-	-	59%
UGR	-	-	<28



Ângulo de abertura
Flood 58°

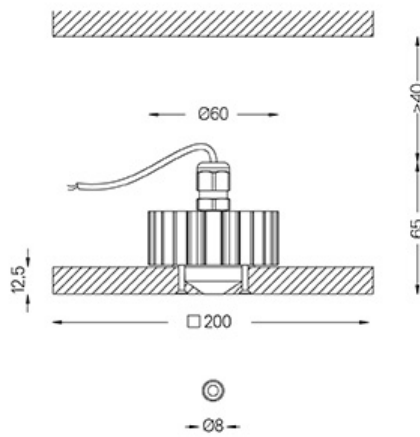
Aplicação



Peso
0,96Kg



201x201



Acabamentos

● .02 Preto / RAL 9005

Obrigatório

59009 Driver On/Off [1 a 3 luminárias]

146,5x43,5x30mm

59010 Driver On/Off [3 a 6 luminárias]

115,5x76x30mm

59011 Driver DALI [1 luminária]

95x53x30mm

59012 Driver DALI [até 4 luminárias]

124x78x22mm

Opcional

59013 Alçapão de acesso no teto para drivers

365x365x13mm

59034 Perfil metal pladur para Nub

250x47x18mm

Opcional (posicionado na fábrica)

59001 1/4 CTO

ø17x1mm

59002 1/2 CTO

ø17x1mm

59003 Louvre

ø17x3mm

59004 Difusor soft

ø17x1mm

Rasgo de encastramento para tetos em pladur. Para outros materiais, por favor, contacte: support@om-light.com

Dados de acordo com regulamentos

2019/2020/UE complementado por 2021/341 | 2019/2015/UE complementado pelo Regulamento (UE) 2021/340/UE Etiquetagem Energética. Este produto contém uma fonte de luz da classe de eficiência G

Identificador modelo 4053560138