



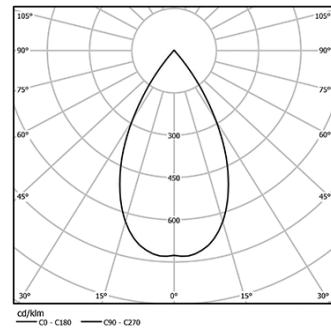
Design: O/M + Bartenbach GmbH

Luminária de encastrar no teto com corpo em alumínio fundido com pintura eletrostática com tinta 100% poliéster. Lente focal com superfícies complexas, de forma a oferecer um ponto focal através de uma abertura de 8 mm para uma iluminação de baixo encandeamto. Driver encomendado separadamente.

LED CRI>90 / >50.000h, L80/B10
2-step MacAdam
IP65



LED	4000K	Fonte de Luz	Luminária
Potência		5,6W	5,6W
Fluxo		490lm	330lm
Eficiência		82lm/W	55lm/W
LOR		-	67%
UGR		-	<22



Ângulo de abertura
Flood 55°

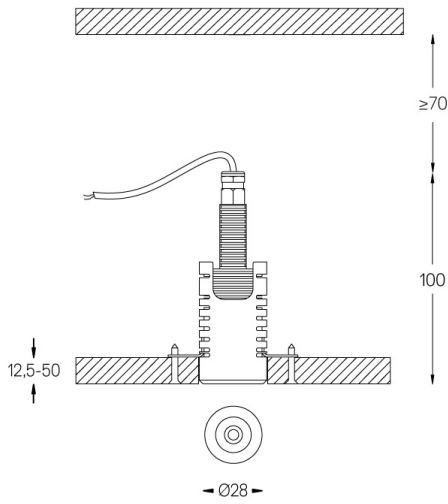
Aplicação



Peso
0,09Kg

mm

Ø33



Acabamentos

- .01 Branco / RAL 9010
- .02 Preto / RAL 9005

Obrigatório

- 59000** Acessório sem aro
 $\text{ø}32 \times 35 \text{mm}$
- 59036** Acessório com aro
 $\text{ø}38 \times 75 \text{mm}$
- 59005** Driver On/Off [1 luminária]
 $132 \times 22 \times 18 \text{mm}$
- 59006** Driver On/Off [2 a 3 luminárias]
 $125 \times 38 \times 23 \text{mm}$
- 59007** Driver On/Off [4 luminárias]
 $125 \times 38 \times 23 \text{mm}$
- 59008** Driver DALI [1 a 3 luminárias]
 $156 \times 51,5 \times 25,5 \text{mm}$

Opcional

- 59083** Removal tool
- 59001** 1/4 CTO
 $\text{ø}17 \times 1,1 \text{mm}$
- 59002** 1/2 CTO
 $\text{ø}17 \times 1,1 \text{mm}$
- 59003** Louvre
 $\text{ø}17 \times 3 \text{mm}$
- 59004** Difusor Soft
 $\text{ø}17 \times 1 \text{mm}$

Rasgo de encastramento para tetos em pladur. Para outros materiais, por favor, contacte: support@om-light.com

Drivers On/Off para mais que uma luminária e Drivers DALI devem ser colocados remotamente.

Dados de acordo com regulamentos

2019/2020/UE complementado por 2021/341 | 2019/2015/UE complementado pelo Regulamento (UE) 2021/340/UE Etiqueta Energética. Este produto contém uma fonte de luz da classe de eficiência G

Identificador modelo 4053560149