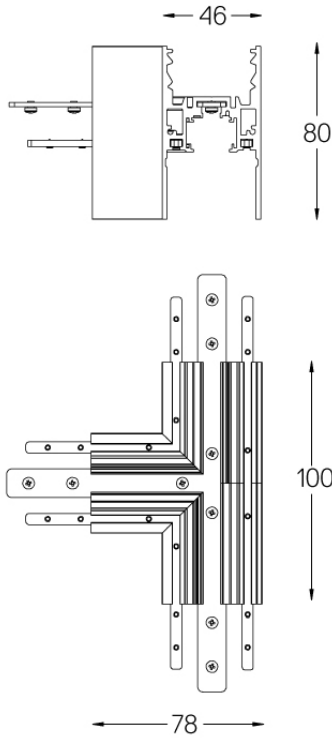


70062



Conception : O/M

Structure Connecteur en forme
de T pour profilé pendant avec
accessoire de montage suspendu.
Disponible en blanc (.01) et noir
(.02)

Weight

-

Finishes

- .01 Blanc / RAL 9010
- .02 Noir / RAL 9005