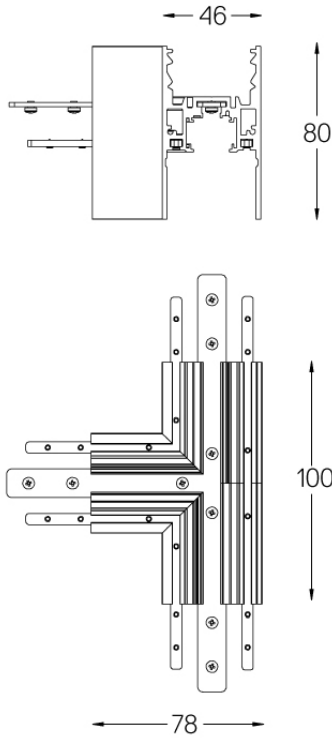


70016



Conception : O/M

Structure Connecteur en forme  
de T pour profilé surface.

Disponibile en blanc (.01) et noir  
(.02)

Weight

-

Finishes

○ .01 Blanc / RAL 9010

● .02 Noir / RAL 9005