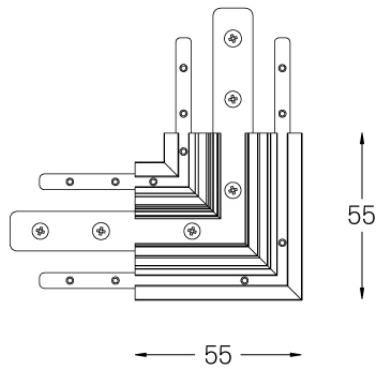
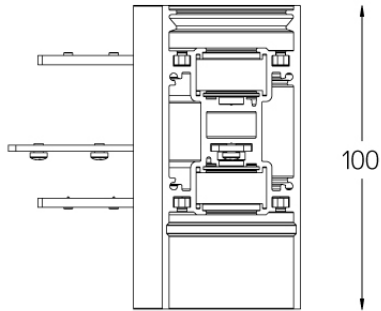


Structure Connecteur Corner Pendant Direct/Indirect

70014



Conception : O/M

Connecteur d'angle de structure pour profilé suspendu direct/indirect avec accessoire de montage suspendu.

Disponible en blanc (.01) et noir (.02)

Weight

-

Finishes

○ .01 Blanc / RAL 9010

● .02 Noir / RAL 9005