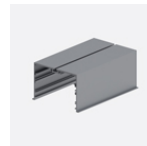




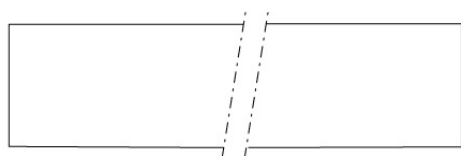
122x(length-10)



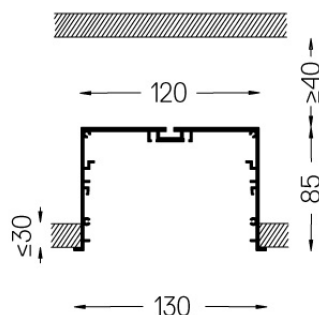
Conception : O/M

Unité = 1 m, la longueur maximale par segment est de 3 m.

Profilé en aluminium pour application encastrée à anodisation de 25 microns de grande résistance à la corrosion. Finition mate ou peinture électrostatique 100 % polyester texturée.



→Variable (max. length per profile - 3000)←



Finishes

○ .01 Blanc / RAL 9010

● .02 Noir / RAL 9005

● .10 Aluminium anodisé