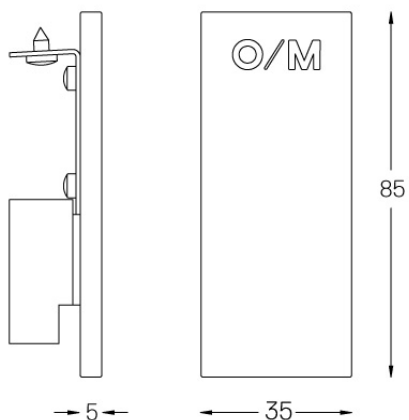




Conception : O/M

Jeu de deux embouts (5 mm)
pour application de lumière
directe en aluminium anodisé.

Peinture électrostatique 100 %
polyester texturée.



Finishes

- .01 Blanc / RAL 9010
- .02 Noir / RAL 9005
- .10 Aluminium anodisé