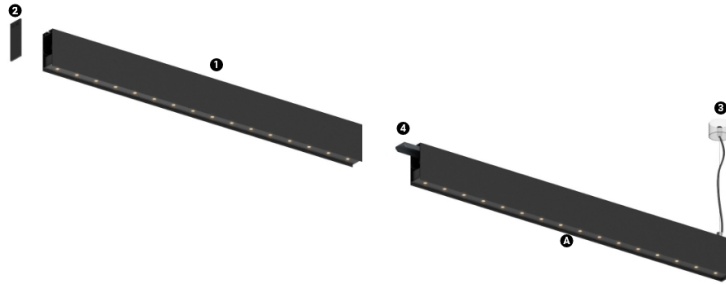


26W / 1250lm / 4000K / DALI / Spot 17° /
1200mm

65686



Structure

- 1 Profile
- 2 End caps
- 3 Fitting accessories
- 4 Profile coupling

Modules

- A inVision Module

Conception : O/M + Bartenbach GmbH

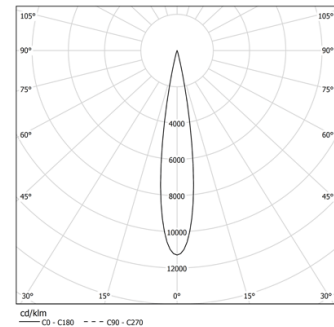
Module inVision avec boîtier et couvercle perforé en aluminium avec finition en peinture texturée.

LED CRI>90 / >50.000h, L80/B10 / 2-step MacAdam
Source d'alimentation incluse.

IP20 | 230Vac | 50/60Hz



LED	4000K	Source lumineuse	Luminaire
Puissance	26W		30,7W
Flux	2845lm		1250lm
Efficacité	113lm/W		41lm/W
LOR	-		44%
UGR	-		<10



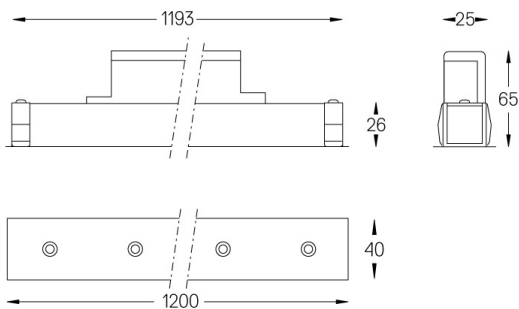
Angle du faisceau
Spot 17°

Application



Poids
0,6Kg

mm



Finitions

Pour la provision spécifique de pilotes "DALI 2", veuillez contacter:
support@om-light.com

Choisissez la longueur et la disposition du système exactement comme vous le souhaitez, afin de modéliser les fonctions d'éclairage appropriées pour différentes tâches. Pour plus d'informations, contactez: support@om-light.com