

51W / 1980lm / 2700K / DALI / Spot 17° /  
1200mm

65639



#### Structure

- 1 Profile
- 2 End caps
- 3 Fitting accessories
- 4 Profile coupling

#### Modules

- A inVision Module

Conception : O/M + Bartenbach GmbH

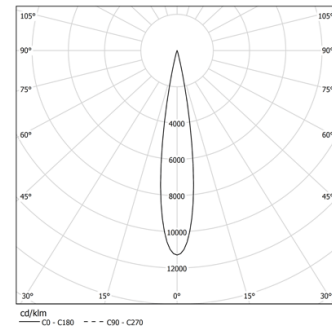
Module inVision avec boîtier et couvercle perforé en aluminium avec finition en peinture texturée.

LED CRI>90 / >50.000h, L80/B10 / 2-step MacAdam  
Source d'alimentation incluse.

IP20 | 230Vac | 50/60Hz



| LED        | 2700K  | Source lumineuse | Luminaire |
|------------|--------|------------------|-----------|
| Puissance  | 51W    |                  | 59,3W     |
| Flux       | 4500lm |                  | 1980lm    |
| Efficacité | 89lm/W |                  | 33lm/W    |
| LOR        | -      |                  | 44%       |
| UGR        | -      |                  | <10       |

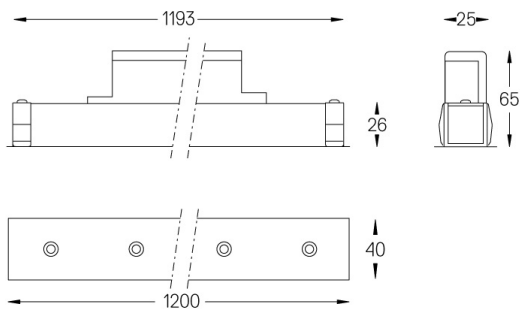


Angle du faisceau  
Spot 17°

#### Application



Poids  
0,6Kg



#### Finitions

Pour la provision spécifique de pilotes "DALI 2", veuillez contacter:  
support@om-light.com

Choisissez la longueur et la disposition du système exactement comme vous le souhaitez, afin de modéliser les fonctions d'éclairage appropriées pour différentes tâches. Pour plus d'informations, contactez: support@om-light.com