

51W / 1980lm / 2700K / On/Off / Spot 17° / 1200mm

65627



### Structure

- 1 Profile
- 2 End caps
- 3 Fitting accessories
- 4 Profile coupling

### Modules

- A inVision Module

Conception : O/M + Bartenbach GmbH

Module inVision avec boîtier et couvercle perforé en aluminium avec finition en peinture texturée.

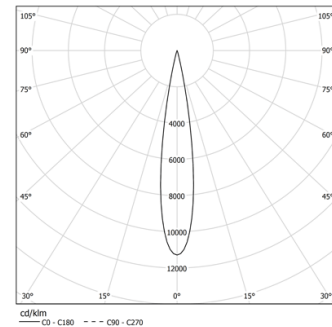
LED CRI>90 / >50.000h, L80/B10 / 2-step MacAdam

Source d'alimentation incluse.

IP20 | 230Vac | 50/60Hz



LED	2700K	Source lumineuse	Luminaire
Puissance	51W		59,3W
Flux	4500lm		1980lm
Efficacité	89lm/W		33lm/W
LOR	-		44%
UGR	-		<10



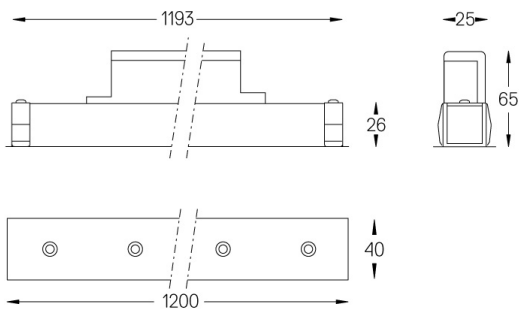
Angle du faisceau  
Spot 17°

Application



Poids  
0,6Kg

mm



### Finitions

Choisissez la longueur et la disposition du système exactement comme vous le souhaitez, afin de modéliser les fonctions d'éclairage appropriées pour différentes tâches. Pour plus d'informations, contacter: [support@om-light.com](mailto:support@om-light.com)