

26W / 1060lm / 2700K / On/Off / Spot 17° / 1200mm

65626



Structure

- 1 Profile
- 2 End caps
- 3 Fitting accessories
- 4 Profile coupling

Modules

- A inVision Module

Conception : O/M + Bartenbach GmbH

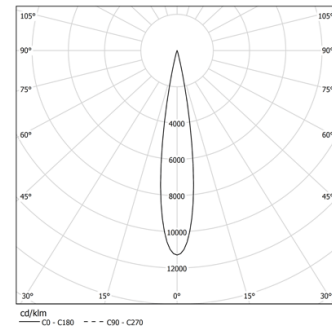
Module inVision avec boîtier et couvercle perforé en aluminium avec finition en peinture texturée.

LED CRI>90 / >50.000h, L80/B10 / 2-step MacAdam
Source d'alimentation incluse.

IP20 | 230Vac | 50/60Hz



LED	2700K	Source lumineuse	Luminaire
Puissance	26W		30,7W
Flux	2410lm		1060lm
Efficacité	96lm/W		34lm/W
LOR	-		44%
UGR	-		<10



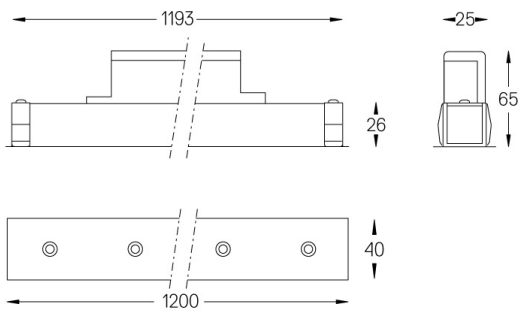
Angle du faisceau
Spot 17°

Application



Poids
0,6Kg

mm



Finitions

Choisissez la longueur et la disposition du système exactement comme vous le souhaitez, afin de modéliser les fonctions d'éclairage appropriées pour différentes tâches. Pour plus d'informations, contacter: support@om-light.com