

6,7W / 3,7W / 535lm / 300lm / 3500K /  
On/Off / Spot 20° / 75x75mm

64878



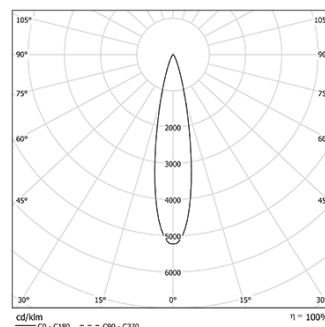
Conception : O/M

Luminaire encastré au plafond avec corps en aluminium moulé sous pression.  
Système encastrable à cliquets.

LED CRI>90 / >50.000h, L80/B10 / 3-step MacAdam  
Driver doit être commandée séparément.  
IP65 | 180mA / 100mA



LED	3500K	Source lumineuse	Luminaire
Puissance	6,7W / 3,7W	6,7W / 3,7W	6,7W / 3,7W
Flux	705lm / 390lm	535lm / 300lm	535lm / 300lm
Efficacité	105lm/W	80lm/W	80lm/W
LOR	-	76%	76%
UGR	-	<16	<16

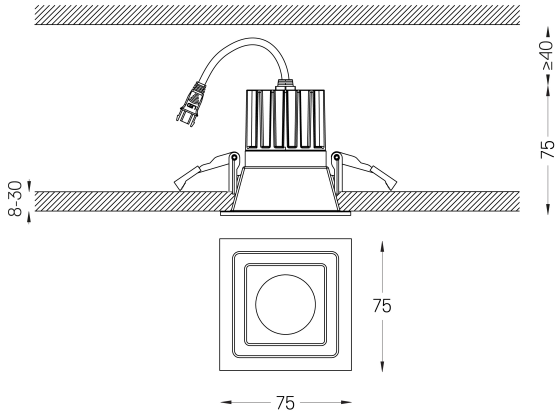


Angle du faisceau  
Spot 20°

Application



Poids  
0.21Kg



## Finitions

- .04 Blanc Mat
- .05 Noir Mat

## Obligatoire

- 59093** Driver On/Off [180mA]  
147x43x30mm
- 59092** Driver On/Off [100mA]  
92x28x21mm
- 59095** Driver DALI [180mA]  
144x30x21mm
- 59094** Driver DALI [100mA]  
144x30x21mm
- 59097** Driver Phase-Cut [180mA]  
102x49x29mm
- 59096** Driver Phase-Cut [100mA]  
122x41x23mm
- 59099** Driver 1-10V [180mA]  
130x30x20mm
- 59098** Driver 1-10V [120mA]  
130x30x20mm

Les dimensions des découpes sont données pour des plafonds en plaques de plâtre. Pour d'autres types de matériaux, veuillez contacter: [support@om-light.com](mailto:support@om-light.com)

La garantie de 5 ans s'applique uniquement lorsque le luminaire et le driver sont fournis ensemble.

## Données conformes aux réglementations

2019/2020/UE complétée par 2021/341 | 2019/2015/UE complétée par le Règlement 2021/340/UE sur l'étiquetage de la consommation d'énergie. Ce produit contient une source lumineuse de classe d'efficacité F

Identifiant du modèle BXRH-35G1000-B-83