

3,7W / 285lm / 2700K / On/Off / Medium
26° / 50x50mm

64860



Conception : O/M

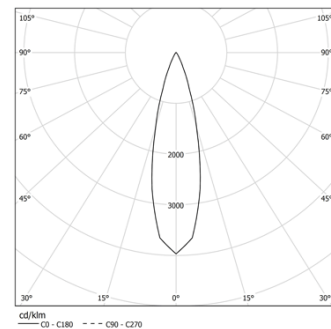
Luminaire encastré au plafond avec corps en aluminium moulé sous pression.

Système encastrable à cliquets.

LED CRI>90 / >50.000h, L80/B10 / 3-step MacAdam
Driver doit être commandée séparément.
IP65 | 100mA



LED	2700K	Source lumineuse	Luminaire
Puissance	3,7W	3,7W	3,7W
Flux	375lm	285lm	285lm
Efficacité	101lm/W	77lm/W	77lm/W
LOR	-	-	76%
UGR	-	-	<10



Angle du faisceau
Medium 26°

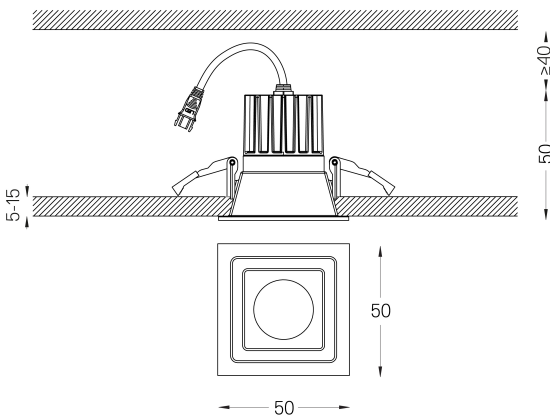
Application



Poids
0.08Kg



45x45



Finitions

- .04 Blanc Mat
- .05 Noir Mat

Obligatoire

- 59088 Driver On/Off [100mA]
138x30x21mm
- 59089 Driver DALI [100mA]
144x30x21mm
- 59090 Driver PhaseCut [100mA]
122x41x23mm
- 59091 Driver 1-10V [100mA]
130x30x20mm

Les dimensions des découpes sont données pour des plafonds en plaques de plâtre. Pour d'autres types de matériaux, veuillez contacter: support@om-light.com

Données conformes aux réglementations

2019/2020/UE complétée par 2021/341 | 2019/2015/UE complétée par le Règlement 2021/340/UE sur l'étiquetage de la consommation d'énergie. Ce produit contient une source lumineuse de classe d'efficacité F

Identifiant du modèle BXRH-27G1000-B-83