



Conception : O/M

Luminaire encastré au plafond avec corps en aluminium moulé sous pression.

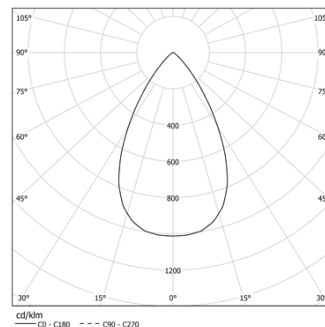
Système encastrable à cliquets.

LED CRI>90 / >50.000h, L80/B10 / 3-step MacAdam
Driver doit être commandée séparément.

IP65 | 100mA



LED	2700K	Source lumineuse	Luminaire
Puissance	3,7W	3,7W	3,7W
Flux	375lm	285lm	285lm
Efficacité	101lm/W	77lm/W	77lm/W
LOR	-	-	76%
UGR	-	-	<22

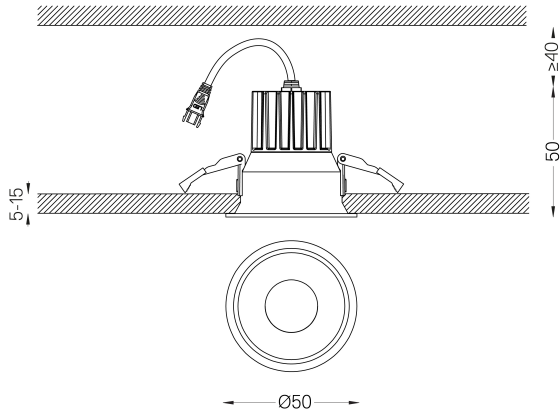


Angle du faisceau
Flood 60°

Application



Poids
0.08Kg



Finitions

- .04 Blanc Mat
- .05 Noir Mat

Obligatoire

- 59088** Driver On/Off [100mA]
138x30x21mm
- 59089** Driver DALI [100mA]
144x30x21mm
- 59090** Driver PhaseCut [100mA]
122x41x23mm
- 59091** Driver 1-10V [120mA]
130x30x20mm

Les dimensions des découpes sont données pour des plafonds en plaques de plâtre. Pour d'autres types de matériaux, veuillez contacter: support@om-light.com

La garantie de 5 ans s'applique uniquement lorsque le luminaire et le driver sont fournis ensemble.

Données conformes aux réglementations

2019/2020/UE complétée par 2021/341 | 2019/2015/UE complétée par le Règlement 2021/340/UE sur l'étiquetage de la consommation d'énergie. Ce produit contient une source lumineuse de classe d'efficacité F

Identifiant du modèle BXRH-27G1000-B-83