

6,7W / 3,4W / 860lm / 430lm / 4000K /
On/Off / Flood 48° / 75x75mm

64819



Conception : O/M

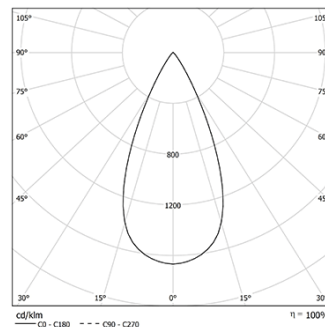
Luminaire encastré au plafond avec corps en aluminium moulé sous pression.

Système encastrable à cliquets.

LED CRI>90 / >50.000h, L80/B10 / 3-step MacAdam
Driver doit être commandée séparément.
IP44 | 200mA / 100mA



LED	4000K	Source lumineuse	Luminaire
Puissance	6,7W / 3,4W	6,7W / 3,4W	6,7W / 3,4W
Flux	1065lm / 535lm	860lm / 430lm	860lm / 430lm
Efficacité	159lm/W	128lm/W	128lm/W
LOR	-	81%	81%
UGR	-	<19	<19

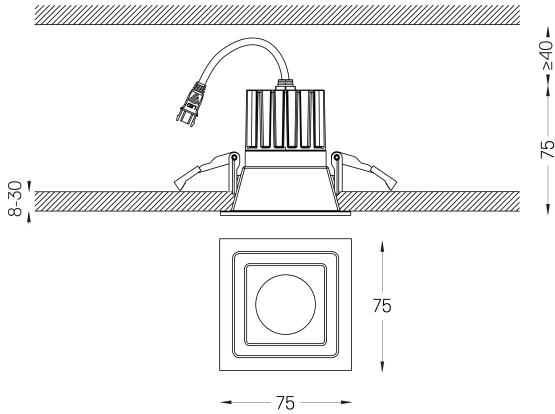


Angle du faisceau
Flood 48°

Application



Poids
0.21Kg



Finitions

- .04 Blanc Mat
- .05 Noir Mat

Obligatoire

- 59101 Driver On/Off [200mA]
147x43x30mm
- 59100 Driver On/Off [100mA]
110x40x21mm
- 59103 Driver DALI [200mA]
144x30x21mm
- 59102 Driver DALI [100mA]
144x30x21mm
- 59105 Driver PhaseCut [180mA]
102x49x29mm
- 59104 Driver PhaseCut [100mA]
122x41x23mm
- 59107 Driver 1-10V [200mA]
130x30x20mm
- 59106 Driver 1-10V [120mA]
130x30x20mm

Les dimensions des découpes sont données pour des plafonds en plaques de plâtre. Pour d'autres types de matériaux, veuillez contacter: support@om-light.com

La garantie de 5 ans s'applique uniquement lorsque le luminaire et le driver sont fournis ensemble.

Données conformes aux réglementations

2019/2020/UE complétée par 2021/341 | 2019/2015/UE complétée par le Règlement 2021/340/UE sur l'étiquetage de la consommation d'énergie. Ce produit contient une source lumineuse de classe d'efficacité E

Identifiant du modèle BXRE-40G10FB-C-83