

3,7W / 315lm / 3000K / On/Off / Flood 42° / 50x50mm

64800



Conception : O/M

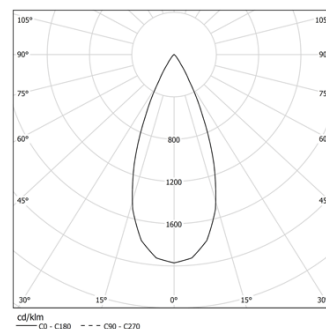
Luminaire encastré au plafond avec corps en aluminium moulé sous pression.

Système encastrable à cliquets.

LED CRI>90 / >50.000h, L80/B10 / 3-step MacAdam  
Driver doit être commandée séparément.  
IP44 | 100mA



| LED        | 3000K   | Source lumineuse | Luminaire |
|------------|---------|------------------|-----------|
| Puissance  | 3,7W    | 3,7W             | 3,7W      |
| Flux       | 395lm   | 315lm            | 315lm     |
| Efficacité | 107lm/W | 85lm/W           | 85lm/W    |
| LOR        | -       | -                | 80%       |
| UGR        | -       | -                | <16       |

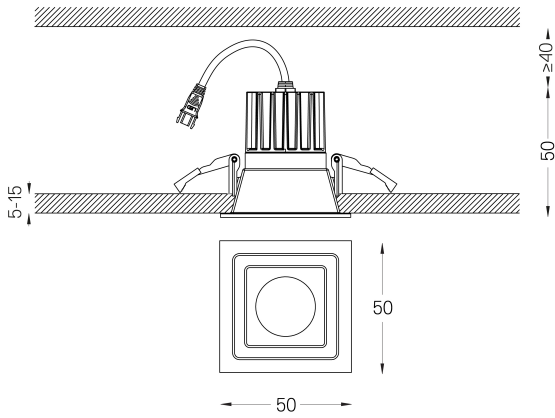


Angle du faisceau  
Flood 42°

Application



Poids  
0.08Kg



## Finitions

- .04 Blanc Mat
- .05 Noir Mat

## Obligatoire

- 59088** Driver On/Off [100mA]  
138x30x21mm
- 59089** Driver DALI [100mA]  
144x30x21mm
- 59090** Driver PhaseCut [100mA]  
122x41x23mm
- 59091** Driver 1-10V [120mA]  
130x30x20mm

Les dimensions des découpes sont données pour des plafonds en plaques de plâtre. Pour d'autres types de matériaux, veuillez contacter: [support@om-light.com](mailto:support@om-light.com)

La garantie de 5 ans s'applique uniquement lorsque le luminaire et le driver sont fournis ensemble.

## Données conformes aux réglementations

2019/2020/UE complétée par 2021/341 | 2019/2015/UE complétée par le Règlement 2021/340/UE sur l'étiquetage de la consommation d'énergie. Ce produit contient une source lumineuse de classe d'efficacité F

Identifiant du modèle BXRH-30G1000-B-83