

10W / 5W / 1230lm / 615lm / 4000K / On/Off
/ Spot 20° / ø100mm

64793



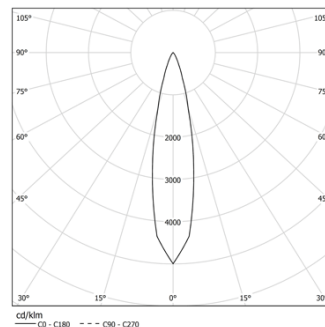
Conception : O/M

Luminaire encastré au plafond avec corps en aluminium moulé sous pression.
Système encastrable à cliquets.

LED CRI>90 / >50.000h, L80/B10 / 3-step MacAdam
Driver doit être commandée séparément.
IP44 | 300mA / 150mA



LED	4000K	Source lumineuse	Luminaire
Puissance		10W / 5W	10W / 5W
Flux		1555lm / 780lm	1230lm / 615lm
Efficacité		156lm/W	123lm/W
LOR		-	79%
UGR		-	<10

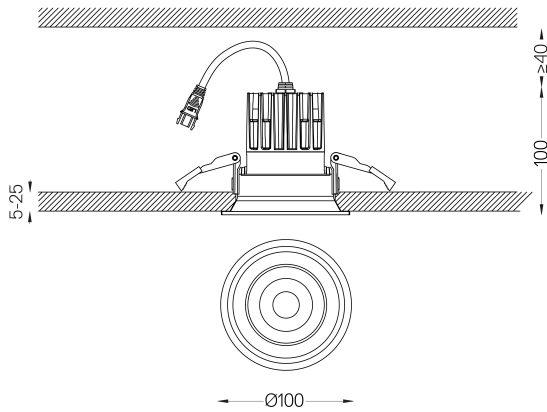


Angle du faisceau
Spot 20°

Application



Poids
0.37Kg



Finitions

- .04 Blanc Mat
- .05 Noir Mat

Obligatoire

- 59109** Driver On/Off [300mA]
147x43x30mm
- 59108** Driver On/Off [150mA]
147x43x30mm
- 59111** Driver DALI [300mA]
144x30x21mm
- 59110** Driver DALI [150mA]
144x30x21mm
- 59113** Driver PhaseCut [300mA]
102x51x30mm
- 59112** Driver PhaseCut [150mA]
102x49x29mm
- 59115** Driver 1-10V [300mA]
130x30x20mm
- 59114** Driver 1-10V [150mA]
130x30x20mm

Les dimensions des découpes sont données pour des plafonds en plaques de plâtre. Pour d'autres types de matériaux, veuillez contacter: support@om-light.com

La garantie de 5 ans s'applique uniquement lorsque le luminaire et le driver sont fournis ensemble.

Données conformes aux réglementations

2019/2020/UE complétée par 2021/341 | 2019/2015/UE complétée par le Règlement 2021/340/UE sur l'étiquetage de la consommation d'énergie. Ce produit contient une source lumineuse de classe d'efficacité E

Identifiant du modèle BXRE-40G10FB-C-83