

14W / 7W / 1815lm / 910lm / 2700K / On/Off  
/ Flood 60° / ø100mm

64786



Conception : O/M

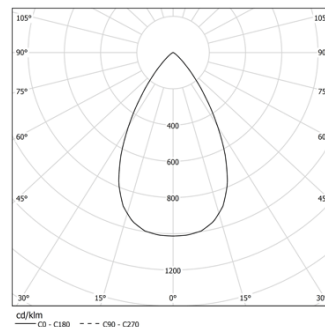
Luminaire encastré au plafond avec corps en aluminium moulé sous pression.

Système encastrable à cliquets.

LED CRI>90 / >50.000h, L80/B10 / 3-step MacAdam  
Driver doit être commandée séparément.  
IP44 | 400mA / 200mA



LED	2700K	Source lumineuse	Luminaire
Puissance	14W / 7W	14W / 7W	14W / 7W
Flux	2270lm / 1135lm	1815lm / 910lm	1815lm / 910lm
Efficacité	162lm/W	130lm/W	130lm/W
LOR	-	80%	80%
UGR	-	<19	<19

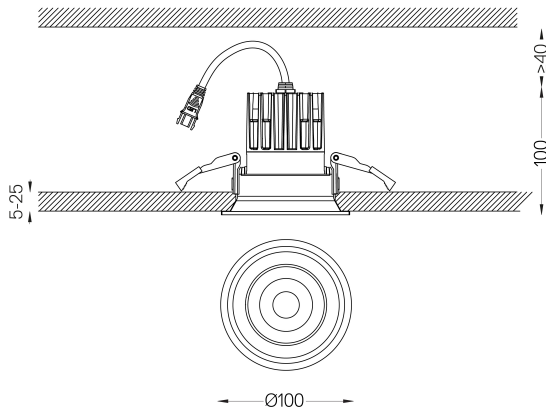


Angle du faisceau  
Flood 60°

Application



Poids  
0.37Kg



## Finitions

- .04 Blanc Mat
- .05 Noir Mat

## Obligatoire

- 59117** Driver On/Off [400mA]  
147x43x30mm
- 59116** Driver On/Off [200mA]  
147x43x30mm
- 59119** Driver DALI [400mA]  
144x30x21mm
- 59118** Driver DALI [200mA]  
144x30x21mm
- 59121** Driver PhaseCut [400mA]  
111x22x52mm
- 59120** Driver PhaseCut [180mA]  
102x49x29mm
- 59123** Driver 1-10V [400mA]  
163x30x21mm
- 59122** Driver 1-10V [200mA]  
130x30x20mm

The cutout dimensions are for plasterboard ceilings. For other type of material please contact: [support@om-light.com](mailto:support@om-light.com)

La garantie de 5 ans s'applique uniquement lorsque le luminaire et le driver sont fournis ensemble.

## Données conformes aux réglementations

2019/2020/UE complétée par 2021/341 | 2019/2015/UE complétée par le Règlement 2021/340/UE sur l'étiquetage de la consommation d'énergie. Ce produit contient une source lumineuse de classe d'efficacité E

Identifiant du modèle BXRE-27G20FB-C-83