

6,7W / 3,4W / 860lm / 430lm / 4000K /  
On/Off / Flood 48° / ø75mm

64783



Conception : O/M

Luminaire encastré au plafond avec corps en aluminium moulé sous pression.

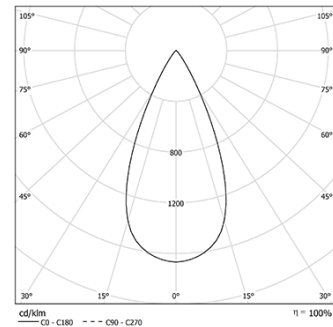
Système encastrable à cliquets.

Accessoire d'encastrement pour la version affleurante fourni séparément.

LED CRI>90 / >50.000h, L80/B10 / 3-step MacAdam  
Driver doit être commandée séparément.  
IP44 | 200mA / 100mA



LED	4000K	Source lumineuse	Luminaire
Puissance	6,7W / 3,4W	6,7W / 3,4W	6,7W / 3,4W
Flux	1065lm / 535lm	860lm / 430lm	860lm / 430lm
Efficacité	159lm/W	128lm/W	128lm/W
LOR	-	81%	81%
UGR	-	<19	<19

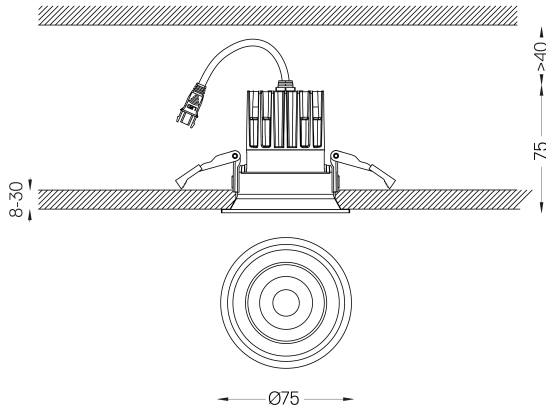


Angle du faisceau  
Flood 48°

Application



Poids  
0.21Kg



## Finitions

- .04 Blanc Mat
- .05 Noir Mat

## Obligatoire

- 59101** Driver On/Off [200mA]  
147x43x30mm
- 59100** Driver On/Off [100mA]  
110x40x21mm
- 59103** Driver DALI [200mA]  
144x30x21mm
- 59102** Driver DALI [100mA]  
144x30x21mm
- 59105** Driver PhaseCut [180mA]  
102x49x29mm
- 59104** Driver PhaseCut [100mA]  
122x41x23mm
- 59107** Driver 1-10V [200mA]  
130x30x20mm
- 59106** Driver 1-10V [120mA]  
130x30x20mm

## Optionnel

- 59069** Accessoire affleurant (plafonds de 12,5 mm)  
176x17mm
- 59070** Accessoire affleurant (plafonds de 15 mm)  
176x19,5mm
- 59071** Accessoire affleurant (plafonds de 25 mm)  
176x29,5mm

Les dimensions des découpes sont données pour des plafonds en plaques de plâtre. Pour d'autres types de matériaux, veuillez contacter: [support@om-light.com](mailto:support@om-light.com)

La garantie de 5 ans s'applique uniquement lorsque le luminaire et le driver sont fournis ensemble.

## Données conformes aux réglementations

2019/2020/UE complétée par 2021/341 | 2019/2015/UE complétée par le Règlement 2021/340/UE sur l'étiquetage de la consommation d'énergie. Ce produit contient une source lumineuse de classe d'efficacité E

Identifiant du modèle BXRE-40G10FB-C-83