



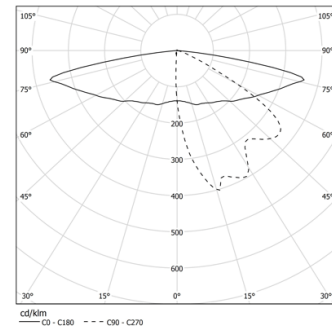
Conception : O/M + Eduardo Souto de Moura  
Luminaire extérieur avec corps en aluminium à traitement anti-corrosion et finition à peinture électrostatique 100 % polyester texturée.  
Diffuseur en verre transparent.  
Réflecteur asymétrique en aluminium à réflectivité de 97%, faible niveau de luminance et faible niveau UGR.  
Accessoire de fixation disponible séparément.

\*Diffuseur transparent polycarbonate (IK10) disponible sur demande.

LED CRI>90 / >50.000h, L80/B10 / 2-step MacAdam  
Source d'alimentation incluse.  
IP66 | 230Vac | 50/60Hz



LED	3000K	Source lumineuse	Luminaire
Puissance	7,3W		9,1W
Flux	730lm		380lm
Efficacité	100lm/W		42lm/W
LOR	-		52%
UGR	-		-

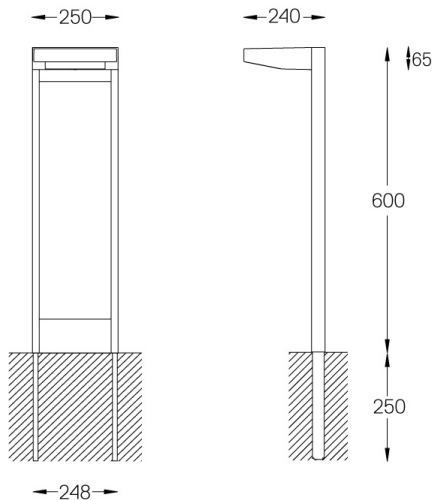


Angle du faisceau  
Elliptical  
longitudinal

Application



Poids  
6,2Kg



### Finitions

- .01 Blanc / RAL 9010
- .02 Noir / RAL 9005
- .33 Noir Graphite
- .34 Rouille

### Optionnel

59082 Accessoire d'assemblage

Pour la provision spécifique de pilotes "DALI 2", veuillez contacter:  
support@om-light.com