



Conception : O/M + Eduardo Souto de Moura
Luminaire extérieur avec corps en aluminium à traitement anti-corrosion et finition à peinture électrostatique 100 % polyester texturée.
Diffuseur en verre transparent.
Réflecteur asymétrique en aluminium à réflectivité de 97%, faible niveau de luminance et faible niveau UGR.

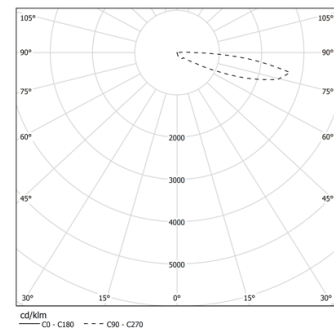
Accessoire de fixation disponible séparément.

*Diffuseur transparent polycarbonate (IK10) disponible sur demande.

LED CRI>80 / >50.000h, L80/B10 / 2-step MacAdam
Source d'alimentation incluse.
IP66 | 230Vac | 50/60Hz



LED	4000K	Source lumineuse	Luminaire
Puissance	6,2W		7,8W
Flux	870lm		310lm
Efficacité	140lm/W		40lm/W
LOR	-		36%
UGR	-		-

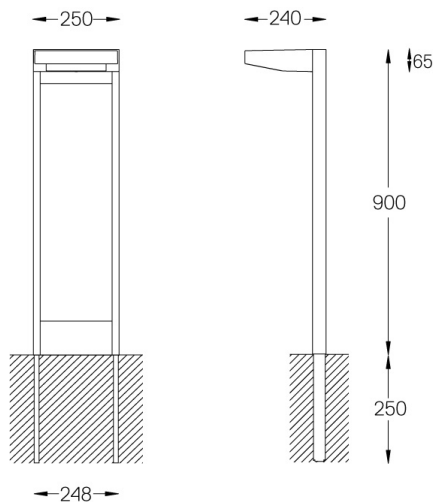


Angle du faisceau
Elliptical transverse

Application



Poids
7,2Kg



Finitions

- .01 Blanc / RAL 9010
- .02 Noir / RAL 9005
- .33 Noir Graphite
- .34 Rouille

Optionnel

59082 Accessoire d'assemblage