

33W / 4085lm / 4000K / DALI / Diffuse /
ø550mm

64592



Conception: O/M

Luminaire en suspension doté d'un corps aluminium avec une peinture électrostatique 100 % polyester texturée, indiquée pour les conditions climatiques défavorables.

Diffuseur plexiglas opaque assurant une parfaite uniformité de la lumière.

Système de suspension à réglage millimétrique en hauteur à commander séparément.

Socle d'alimentation en polycarbonate transparent, câble d'alimentation transparent (5x0,75mm²) et câbles de suspension en acier (1,2 mm) avec système de réglage millimétrique en hauteur fournis séparément.

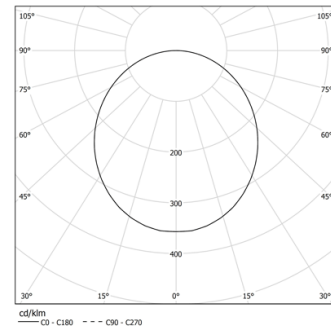
LED CRI>80 / >50.000h, L80/B10 / 3-step MacAdam

Source d'alimentation incluse.

IP43 | 230Vac | 50/60Hz



LED	4000K	Source lumineuse	Luminaire
Puissance	33W		38,8W
Flux	5840lm		4085lm
Efficacité	177lm/W		105lm/W
LOR	-		70%
UGR	-		<25

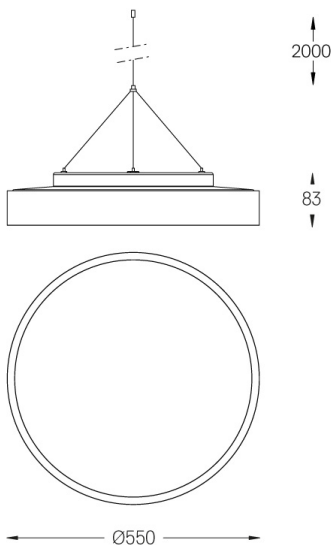


Angle du faisceau
Diffuse

Application

Poids
6,1Kg

mm



Finitions

- .01 Blanc / RAL 9010
- .02 Noir / RAL 9005
- .03 Gris / RAL 9006

Obligatoire

59080 Accessoire de fixation de pendentif

56051 Base transparente DALI

ø60x35mm

Pour la provision spécifique de pilotes "DALI 2", veuillez contacter:
support@om-light.com